

第36回宇都宮市バスケットボール協会長杯争奪ミニバスケットボール大会兼前期リーグ戦 《女子予選リーグ》

★勝ち上がり: 4チームリーグ/3位まで、3チームリーグ/2位まで

WAブロック 4/11 雀宮 体育館 A コート
 4/12 宇都宮市 体育館 F コート

	陽南ベリーズ	田原	峰	御幸	勝	敗	勝点	順位
1 陽南ベリーズ		22 ● 42	29 ● 81	78 ○ 18	1 - 0 - 2	2	2	3
2 田原	42 ○ 22		22 ● 62	69 ○ 14	2 - 0 - 1	4	2	
3 峰	81 ○ 29	62 ○ 22		93 ○ 15	3 - 0 - 0	6	1	
4 御幸	18 ● 78	14 ● 69	15 ● 93		0 - 0 - 3	0	4	

WBブロック 4/11 清原 体育館 C コート
 4/12 雀宮 体育館 A コート

	雀宮	戸祭コメッツ	友遊いずみ	瑞穂台	勝	敗	勝点	順位
1 雀宮		63 ○ 15	48 ○ 47	75 ○ 11	3 - 0 - 0	6	1	
2 戸祭コメッツ	15 ● 63		30 ● 56	51 ○ 15	1 - 0 - 2	2	3	
3 友遊いずみ	47 ● 48	56 ○ 30		80 ○ 18	2 - 0 - 1	4	2	
4 瑞穂台	11 ● 75	15 ● 51	18 ● 80		0 - 0 - 3	0	4	

WCブロック 4/11 雀宮 体育館 B コート
 4/12 宇都宮市 体育館 G コート

	とみや	清原MB	西が岡	築瀬	勝	敗	勝点	順位
1 とみや		48 ● 69	38 ● 54	66 ○ 16	1 - 0 - 2	2	3	
2 清原MB	69 ○ 48		30 ● 40	93 ○ 13	2 - 0 - 1	4	2	
3 西が岡	54 ○ 38	40 ○ 30		99 ○ 6	3 - 0 - 0	6	1	
4 築瀬	16 ● 66	13 ● 93	6 ● 99		0 - 0 - 3	0	4	

WDブロック 4/11 清原 体育館 D コート
 4/12 雀宮 体育館 B コート

	ALP	豊郷南	城山	明治MBC	勝	敗	勝点	順位
1 ALP		50 ○ 31	70 ○ 36	38 ● 48	2 - 0 - 1	4	2	
2 豊郷南	31 ● 50		43 ○ 42	30 ● 48	1 - 0 - 2	2	3	
3 城山	36 ● 70	42 ● 43		21 ● 62	0 - 0 - 3	0	4	
4 明治MBC	48 ○ 38	48 ○ 30	62 ○ 21		3 - 0 - 0	6	1	

WEブロック 4/12 清原 体育館 C コート

	みはら	五代新田	宮の原	勝	敗	勝点	順位
1 みはら		26 ● 58	13 ● 76	0 - 0 - 2	0	3	
2 五代新田	58 ○ 26		28 ● 79	1 - 0 - 1	2	2	
3 宮の原	76 ○ 13	79 ○ 28		2 - 0 - 0	4	1	

WFブロック 4/12 清原 体育館 D コート

	Le Reve	ホワイトW	姿川第二	勝	分	敗	勝点	順位
1 Le Reve		63 ○ 8	69 ○ 22	2 - 0 - 0	4	1		
2 ホワイトW	8 ● 63		37 ● 47	0 - 0 - 2	0	3		
3 姿川第二	22 ● 69	47 ○ 37		1 - 0 - 1	2	2		

※予選リーグでの順位の決定方法は以下の通りとする。

- ①勝ち点によって決定(勝ち:2点、引き分け:1点、負け:0点)
- ②2チーム同勝ち点の場合は、当該チームの勝敗にて決定
- ③3チーム同勝ち点の場合は、当該チームの得失点差、総得点の順に決定
- ④それでも決定しない場合は、リーグ内全ての得失点差、総得点の順に決定

第36回宇都宮市バスケットボール協会長杯争奪ミニバスケットボール大会兼前期リーグ戦 《男子予選リーグ》

☆勝ち上がり:各ブロック2位まで

MAブロック 4/11 雀宮 体育館 B コート
4/12 宇都宮市 体育館 G コート

	峰	明南イーグルス	上河内	雀宮中央	勝	敗	勝点	順位
5 峰		54 ○ 30	90 ○ 29	114 ○ 15	3 - 0 - 0	0	6	1
6 明南イーグルス	30 ● 54		89 ○ 16	74 ○ 18	2 - 0 - 1	1	4	2
7 上河内	29 ● 90	16 ● 89		65 ○ 19	1 - 0 - 2	2	2	3
8 雀宮中央	15 ● 114	18 ● 74	19 ● 65		0 - 0 - 3	3	0	4

MBブロック 4/11 清原 体育館 D コート
4/12 雀宮 体育館 B コート

	メビウス	築瀬	雀宮南	GS BLAZE	勝	敗	勝点	順位
5 メビウス		46 ○ 19	48 ○ 25	20 ● 52	2 - 0 - 1	1	4	2
6 築瀬	19 ● 46		61 ○ 23	27 ● 69	1 - 0 - 2	2	2	3
7 雀宮南	25 ● 48	23 ● 61		16 ● 82	0 - 0 - 3	3	0	4
8 GS BLAZE	52 ○ 20	69 ○ 27	82 ○ 16		3 - 0 - 0	0	6	1

MCブロック 4/11 清原 体育館 C コート
4/12 雀宮 体育館 A コート

	明治MB	姿央	上戸W	清原ロケッツ	勝	敗	勝点	順位
5 明治MB		64 ○ 31	67 ○ 34	53 ○ 34	3 - 0 - 0	0	6	1
6 姿央	31 ● 64		37 ● 47	36 ● 62	0 - 0 - 3	3	0	4
7 上戸W	34 ● 67	47 ○ 37		38 ● 43	1 - 0 - 2	2	2	3
8 清原ロケッツ	34 ● 53	62 ○ 36	43 ○ 38		2 - 0 - 1	1	4	2

MDブロック 4/12 清原 体育館 C コート

	御幸A	Cotrash	ABILITIES	勝	敗	勝点	順位
4 御幸A		73 ○ 6	24 ● 46	1 - 0 - 1	1	2	2
5 Cotrash	6 ● 73		8 ● 117	0 - 0 - 2	2	0	3
6 ABILITIES	46 ○ 24	117 ○ 8		2 - 0 - 0	0	4	1

MEブロック 4/12 清原 体育館 D コート

	豊郷南	友遊いずみ	宇都宮東	勝	敗	勝点	順位
4 豊郷南		25 ● 65	52 ○ 40	1 - 0 - 1	1	2	2
5 友遊いずみ	65 ○ 25		87 ○ 14	2 - 0 - 0	0	4	1
6 宇都宮東	40 ● 52	14 ● 87		0 - 0 - 2	2	0	3

MFブロック 4/12 清原 体育館 E コート

	瑞穂台	明保	宮の原	勝	分	敗	勝点	順位
1 瑞穂台		44 ○ 43	44 ○ 27	2 - 0 - 0	0	0	4	1
2 明保	43 ● 44		74 ○ 43	1 - 0 - 1	1	2	2	
3 宮の原	27 ● 44	43 ● 74		0 - 0 - 2	2	0	3	

MGブロック 4/12 清原 体育館 E コート

	ALP	姿川第二	御幸B	勝	分	敗	勝点	順位
4 ALP		34 ○ 32	64 ○ 20	2 - 0 - 0	0	0	4	1
5 姿川第二	32 ● 34		81 ○ 19	1 - 0 - 1	1	2	2	
6 御幸B	20 ● 64	19 ● 81		0 - 0 - 2	2	0	3	

MHブロック 4/11 雀宮 体育館 A コート
4/12 宇都宮市 体育館 F コート

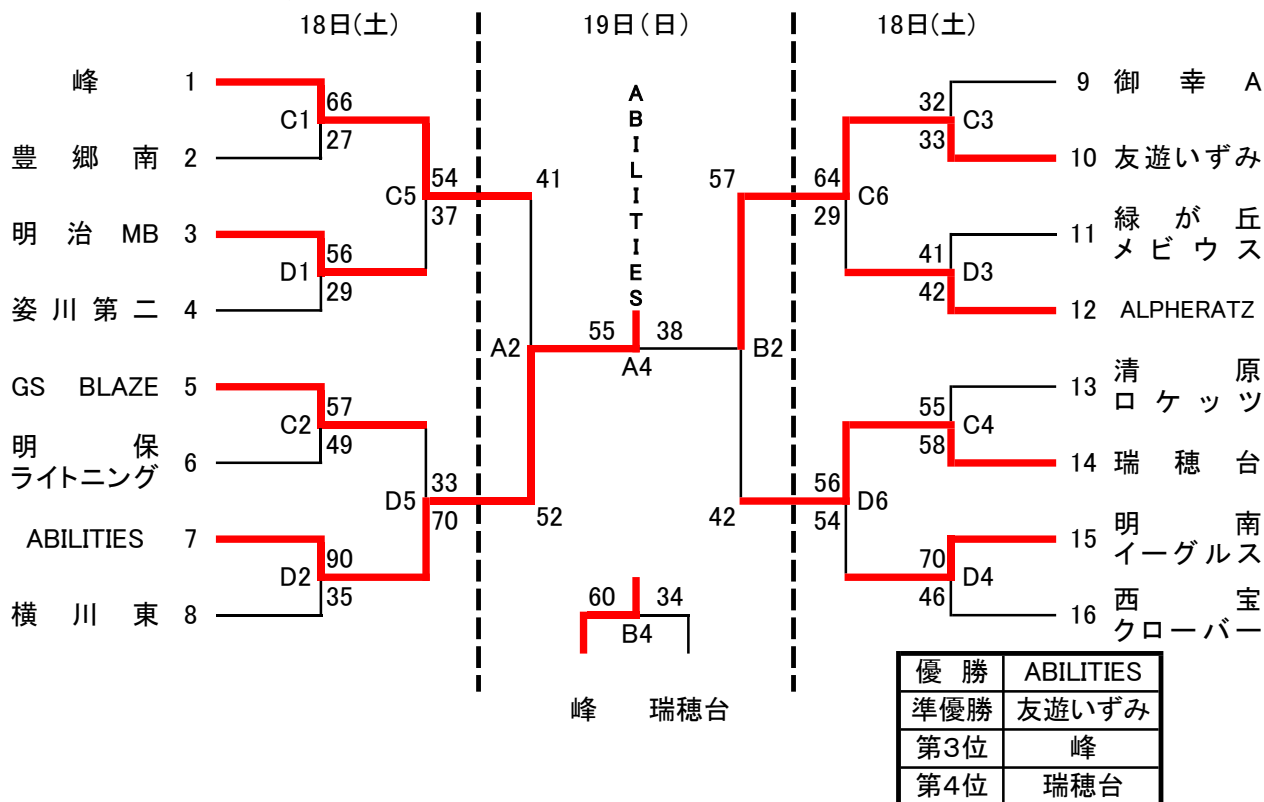
	横川東	西宝クローバー	みはら	勝	分	敗	勝点	順位
5 横川東		37 ● 69	76 ○ 52	1 - 0 - 1	1	2	2	
6 西宝クローバー	69 ○ 37		83 ○ 28	2 - 0 - 0	0	4	1	
7 みはら	52 ● 76	28 ● 83		0 - 0 - 2	2	0	3	

※予選リーグでの順位決定方法は以下の通りとする。

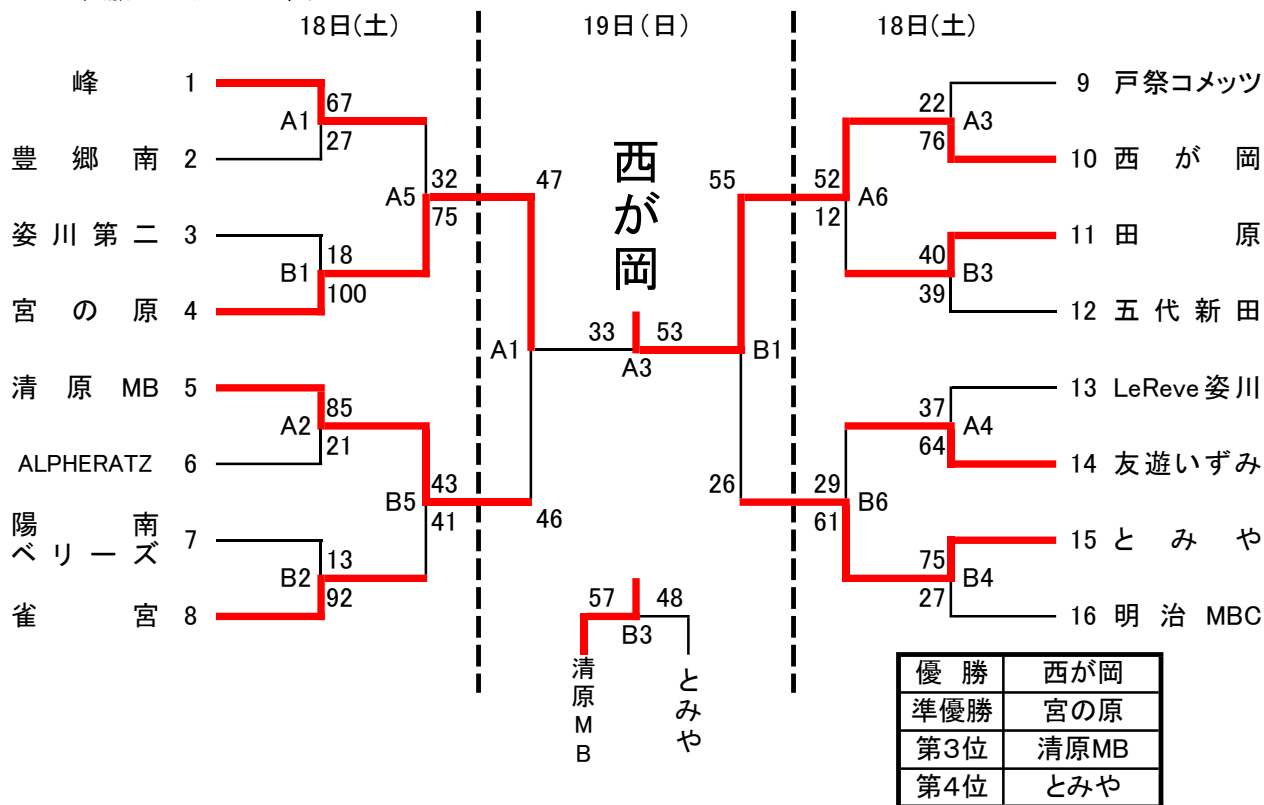
- ①勝ち点によって決定(勝ち:2点、引き分け:1点、負け:0点)
- ②2チーム同勝ち点の場合は、当該チームの勝敗にて決定
- ③3チーム同勝ち点の場合は、当該チームの得失点差、総得点の順に決定
- ④それでも決定しない場合は、リーグ内全ての得失点差、総得点の順に決定

第36回宇都宮市バスケットボール協会長杯争奪ミニバスケットボール大会兼前期リーグ戦

男子決勝トーナメント表



女子決勝トーナメント表



試合時間(18日)①9:45~ ②10:45~ ③11:45~ ④12:45~ ⑤13:45~ ⑥14:45~

試合時間(19日)①9:30~ ②10:45~ ③12:00~ ④13:15~

会場	記号	コート主任	
		18日(土)	19日(日)
雀宮体育館	A	諏訪	岡本
	B	千葉	飯塚
清原体育館	C	小口	
	D	菅間	

☆決勝トーナメントの審判・TO・MCについて

* 審判: 両日とも連盟割り当て

* TO: 18日-第1試合は第3試合の若番が担当する。

その後は負けたチームが担当する。

19日-第1試合は第2試合の若番が担当する。

その後は負けたチームが担当する。

* MC: 18日-第1試合は第2試合のチームが担当する。

その後は前の試合のチームが担当する。

19日-連盟割り当て