

令和8年度 第42回 宇都宮市バスケットボール協会長杯争奪マロニエ大会

1 期日 令和8年4月29日(水・祝), 5月2日(土), 3日(日・祝)

2 会場 予選リーグ 29日

プレクスアリーナ宇都宮	A, B, C
雀宮体育館	D, E
清原体育館	F, G, H
宇都宮市立宝木中学校	I

決勝トーナメント 2日・3日

プレクスアリーナ宇都宮	2日・3日 A, B
雀宮体育館	2日 D, E

	会場	会場主任	審判主任
29日	清原体	沼尾 久野木	伊澤
	雀宮	雫 東海林	伴瀬
	ブレアリ	菅原 会沢	令官
	宝木中	小林	大房
2日	ブレアリ		
	雀宮体		
3日	ブレアリ	山中 小嶋	中村

3 試合開始時刻

4月29日

開館 9:00

1) 9:45

2) 10:45

3) 11:45

4) 12:45

5) 13:45

6) 14:45

4月29日

1ゲーム6分クォーター制

ハーフ8分・クォーター間1分

ゲーム間10分

トータルで1時間目安

[リーグ戦]

同点の場合は引き分け(延長なし)

同率の場合はルールブックに基づく

5月2日,3日

開館 9:00

1) 9:45

2) 11:05

3) 12:25

4) 13:45

5) 15:05

6) 16:25

5月2日,3日

1ゲーム8分クォーター制

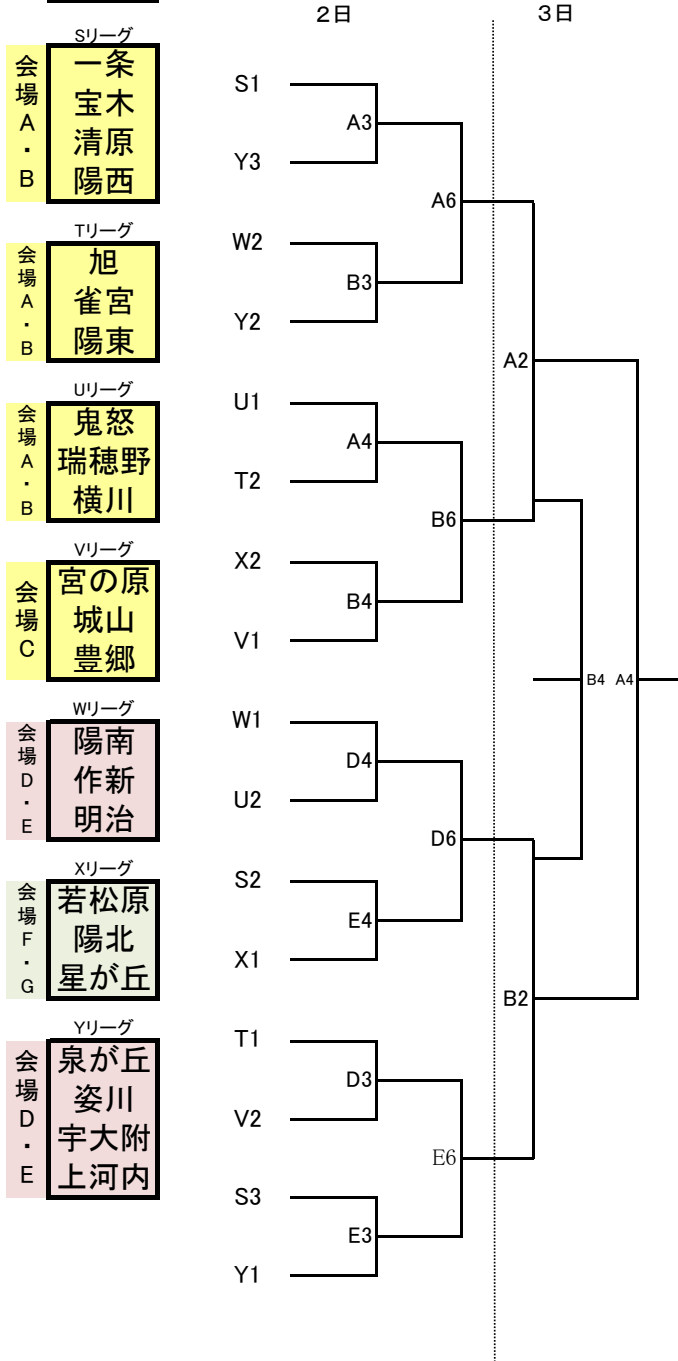
ハーフ10分・クォーター間2分

ゲーム間10分

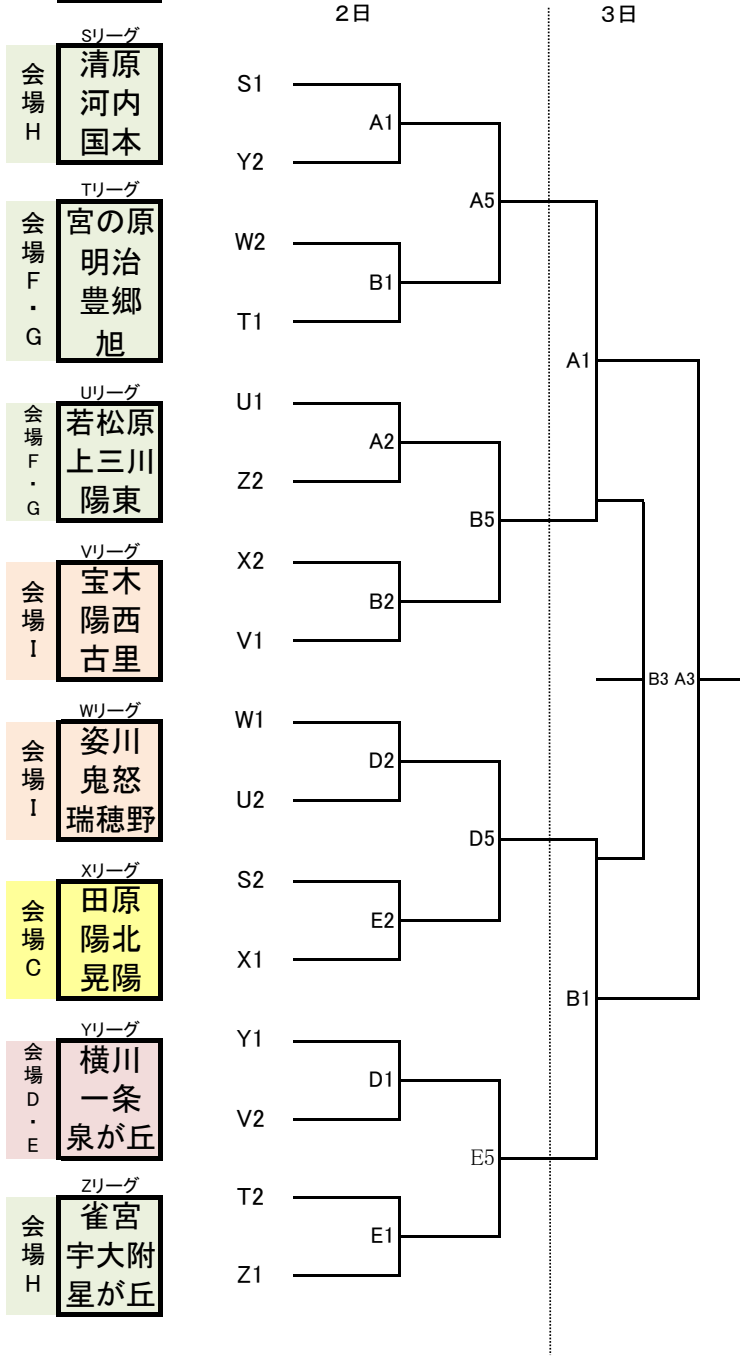
延長3分

※中学校会場の開館時間は別に連絡あり

男子



女子



宇都宮市バスケットボール協会長杯争奪マロニエ大会

◎リーグ戦の試合順

●4チーム×2(2面使用)

【Aリーグ：4チーム（ア、イ、ウ、エ）】

【Bリーグ：4チーム（カ、キ、ク、ケ）】

ゲーム	対戦相手			T. O.	対戦相手			T. O.
1	ア	v. s.	イ	カ	ウ	v. s.	エ	ク
2	カ	v. s.	キ	ア	ク	v. s.	ケ	イ
3	ア	v. s.	ウ	カ	イ	v. s.	エ	キ
4	カ	v. s.	ク	エ	キ	v. s.	ケ	ウ
5	エ	v. s.	ア	ケ	ウ	v. s.	イ	ク
6	ケ	v. s.	カ	ア	ク	v. s.	キ	ウ

●3チーム×3(2面使用)

【Aリーグ：3チーム（ア、イ、ウ）】

【Cリーグ：3チーム（カ、キ、ク）】

【Bリーグ：3チーム（サ、シ、ス）】

ゲーム	対戦相手			T. O.	対戦相手			T. O.
1	ア	v. s.	イ	ウ	カ	v. s.	キ	ク
2	サ	v. s.	シ	ス				
3	イ	v. s.	ウ	ア	キ	v. s.	ク	カ
4	シ	v. s.	ス	サ				
5	ウ	v. s.	ア	イ	ク	v. s.	カ	キ
6	ス	v. s.	サ	シ				

●4チーム×1&3チーム×2(2面使用)

【Aリーグ：4チーム（ア、イ、ウ、エ）】

【Bリーグ：3チーム（カ、キ、ク）, Cリーグ：3チーム（サ、シ、ス）】

ゲーム	対戦相手			T. O.	対戦相手			T. O.
1	カ	v. s.	キ	ア	サ	v. s.	シ	ウ
2	ア	v. s.	イ	カ	ウ	v. s.	エ	サ
3	キ	v. s.	ク	イ	シ	v. s.	ス	エ
4	ア	v. s.	ウ	キ	イ	v. s.	エ	シ
5	ク	v. s.	カ	ア	ス	v. s.	サ	イ
6	エ	v. s.	ア	ク	ウ	v. s.	イ	ス

●3チーム×4(2面使用)

【Aリーグ：3チーム（ア、イ、ウ）】

【Bリーグ：3チーム（カ、キ、ク）】

【Cリーグ：3チーム（サ、シ、ス）】

【Dリーグ：3チーム（タ、チ、ツ）】

ゲーム	対戦相手			T. O.	対戦相手			T. O.
1	ア	v. s.	イ	ウ	サ	v. s.	シ	ス
2	カ	v.s.	キ	ク	タ	v.s.	チ	ツ
3	イ	v. s.	ウ	ア	シ	v. s.	ス	サ
4	キ	v.s.	ク	カ	チ	v.s.	ツ	タ
5	ウ	v. s.	ア	イ	ス	v. s.	サ	シ
6	ク	v.s.	カ	キ	ツ	v.s.	タ	チ

●4チーム×1&3チーム×1(2面使用)

【Aリーグ：4チーム（ア、イ、ウ、エ）】

【Bリーグ：3チーム（カ、キ、ク）】

ゲーム	対戦相手			T. O.	対戦相手			T. O.
1	ア	v. s.	イ	カ	ウ	v. s.	エ	キ
2	カ	v.s.	キ	ア				
3	ア	v. s.	ウ	キ	イ	v. s.	エ	ク
4	キ	v.s.	ク	イ				
5	エ	v. s.	ア	ク	ウ	v. s.	イ	カ
6	ク	v.s.	カ	ウ				

●3チーム×2(1面使用)

【Aリーグ：3チーム（ア、イ、ウ）】

【Bリーグ：3チーム（カ、キ、ク）】

ゲーム	対戦相手			T. O.
1	ア	v. s.	イ	ウ
2	カ	v.s.	キ	ク
3	イ	v. s.	ウ	ア
4	キ	v.s.	ク	カ
5	ウ	v. s.	ア	イ
6	ク	v.s.	カ	キ