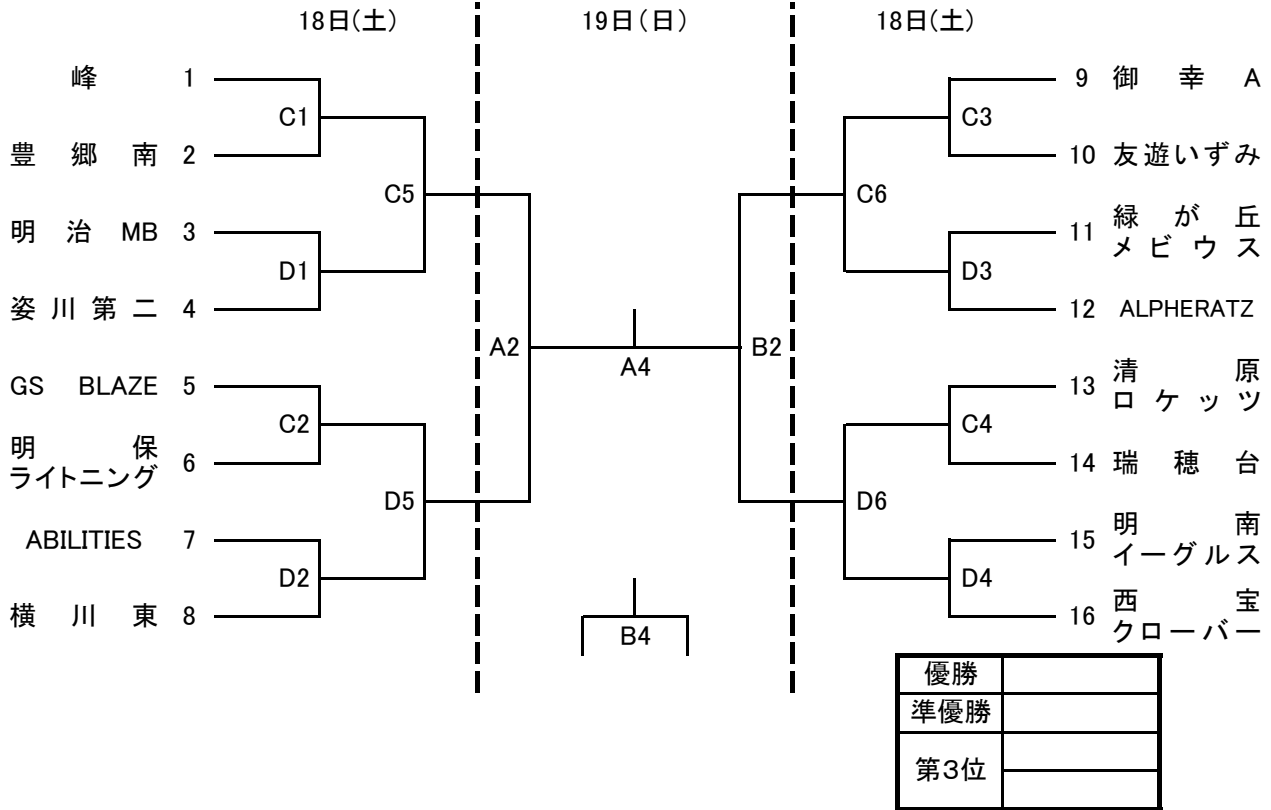
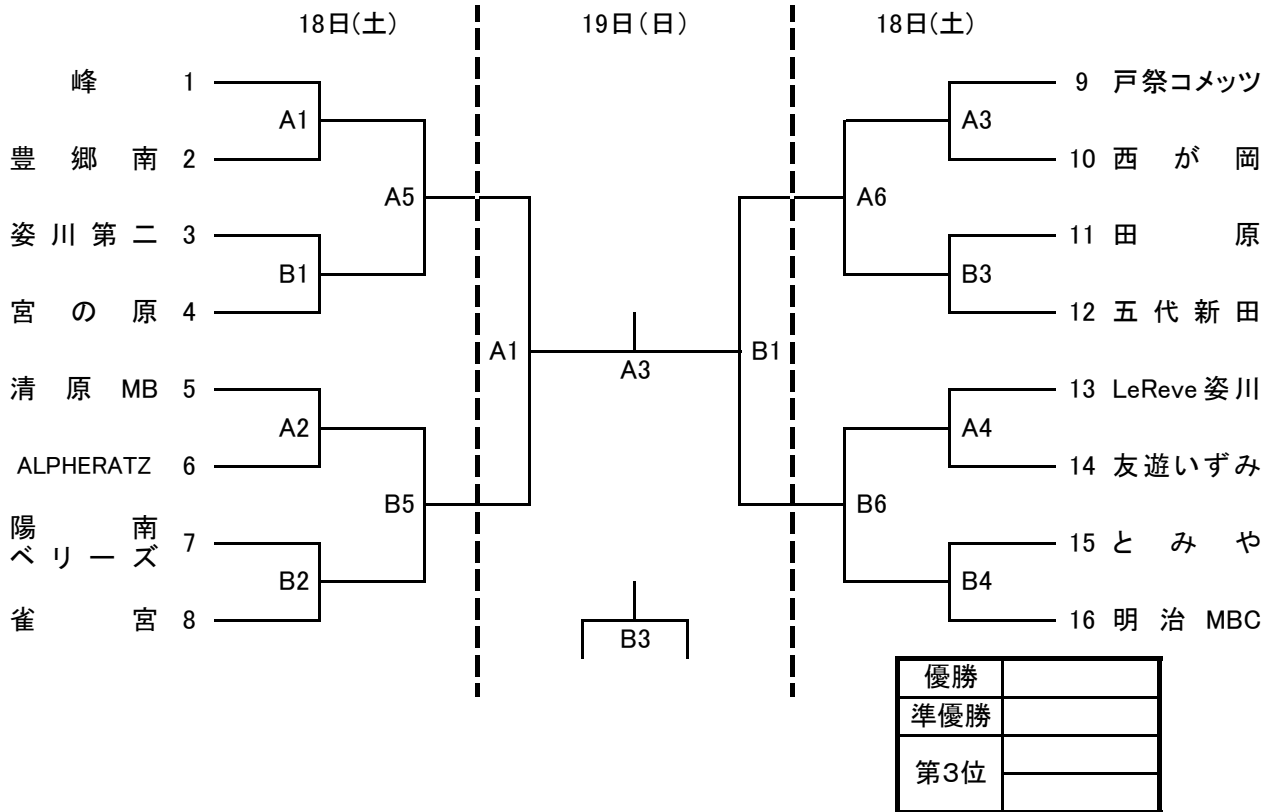


第36回宇都宮市バスケットボール協会長杯争奪ミニバスケットボール大会兼前期リーグ戦 男子決勝トーナメント表



女子決勝トーナメント表



試合時間(18日)①9:45~ ②10:50~ ③11:55~ ④13:00~ ⑤14:05~ ⑥15:10~

試合時間(19日)①9:30~ ②10:45~ ③12:00~ ④13:15~

会場	記号	コート主任	
		18日(土)	19日(日)
雀宮体育館	A	諏訪	岡本
	B	千葉	飯塚
清原体育館	C	小口	
	D	菅間	

☆決勝トーナメントの審判・TO・MCについて

* 審判:両日とも連盟割り当て

* TO:18日-第1試合は第3試合の若番が担当する。

その後は負けたチームが担当する。

19日-第1試合は第2試合の若番が担当する。

その後は負けたチームが担当する。

* MC:18日-第1試合は第2試合のチームが担当する。

その後は前の試合のチームが担当する。

19日-連盟割り当て