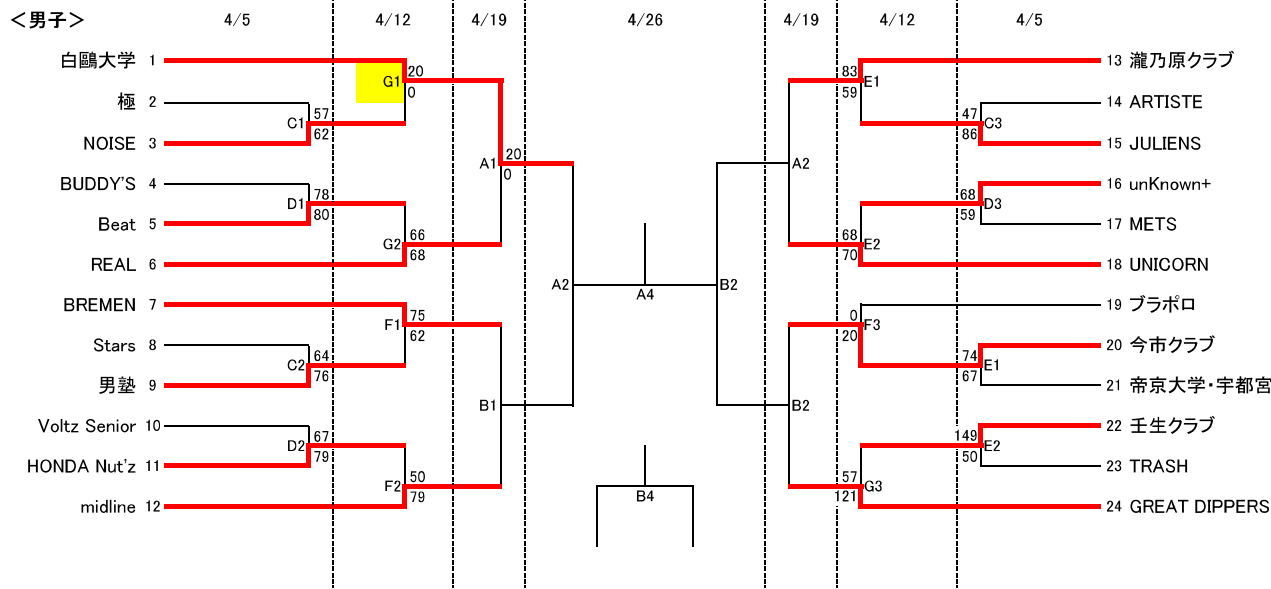


令和8年度第9回栃木県社会人バスケットボール連盟オープントーナメント大会 兼 第80回国民スポーツ大会バスケットボール競技栃木県選手選考会



	県北	雀宮	明保野	大田原
	A・B	C・D	E	F・G
4/5		石渡 審判部	森田	
4/12			森田	石渡 仙波
4/19	菊地 石渡			
4/26	石渡 森田			

【試合開始時間】

1 9:45～ 2 11:15～ 3 12:45～ 4 14:15～

【注意事項】

- 会場準備は1試合目、2試合目のチームで行うこと。
- 1試合目、2試合目のチームは8:45集合のこと。
- **3試合目担当の帯同審判は12:00集合のこと。**
- 後片付けは、最終試合の両チームで行うこと。ゴミは各チームで必ず持ち帰ること。
- アリーナ内での飲食およびスリッパの使用は禁止。
- 各会場は原則として禁煙ですので、喫煙する際は必ず所定の場所を守ること。

○トーナメント方式による帯同審判とTOについて

第3試合までの場合

所属チームの試合	第1試合	第2試合	第3試合
帯同審判	第2試合の両チーム	第3試合の両チーム	第1試合の両チーム
TO	第2試合の両チーム	第1試合の負けチーム	第2試合の負けチーム

第4試合までの場合

所属チームの試合	第1試合	第2試合	第3試合	第4試合
帯同審判	第2試合の両チーム	第1試合の両チーム	第4試合の両チーム	第3試合の両チーム
TO	第2試合の両チーム	第1試合の負けチーム	第2試合の負けチーム	第3試合の負けチーム

