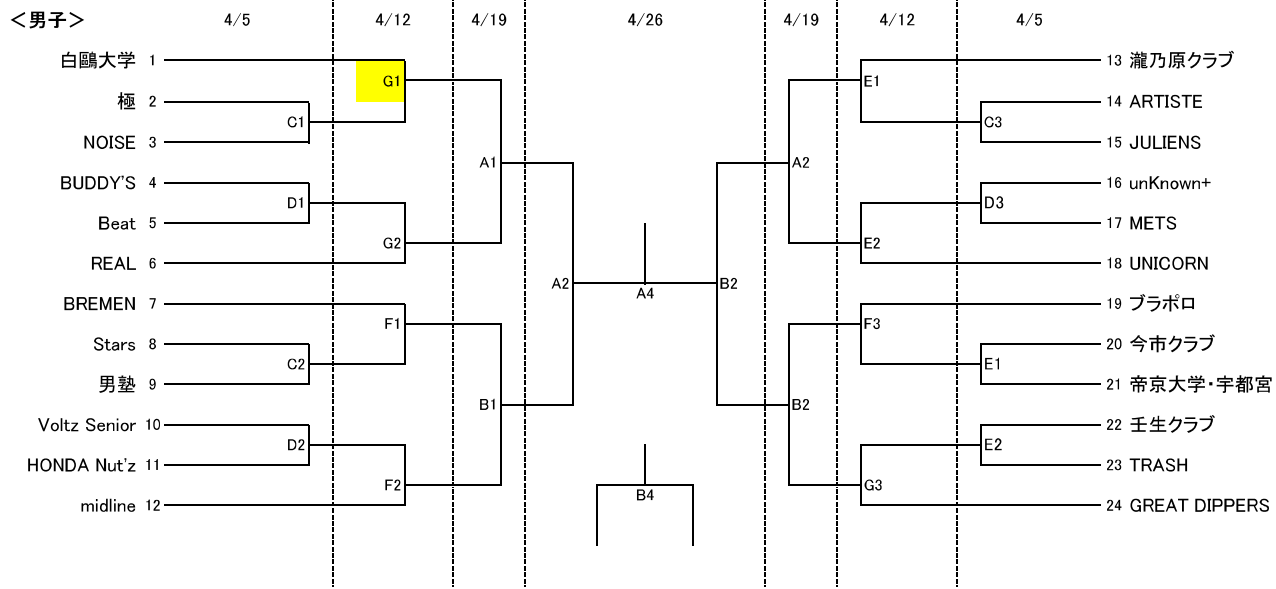


令和8年度第9回栃木県社会人バスケットボール連盟オープントーナメント大会 兼 第80回国民スポーツ大会バスケットボール競技栃木県選手選考会



	県北	雀宮	明保野	大田原
	A・B	C・D	E	F・G
4/5		石渡 審判部	森田	
4/12			森田	石渡 仙波
4/19	菊地 石渡			
4/26	石渡 森田			

【試合開始時間】

1 9:45～ 2 11:15～ 3 12:45～ 4 14:15～

【注意事項】

- 会場準備は1試合目、2試合目のチームで行うこと。
- 1試合目、2試合目のチームは8:45集合のこと。
- **3試合目担当の帯同審判は12:00集合のこと。**
- 後片付けは、最終試合の両チームで行うこと。ゴミは各チームで必ず持ち帰ること。
- アリーナ内での飲食およびスリッパの使用は禁止。
- 各会場は原則として禁煙ですので、喫煙する際は必ず所定の場所を守ること。

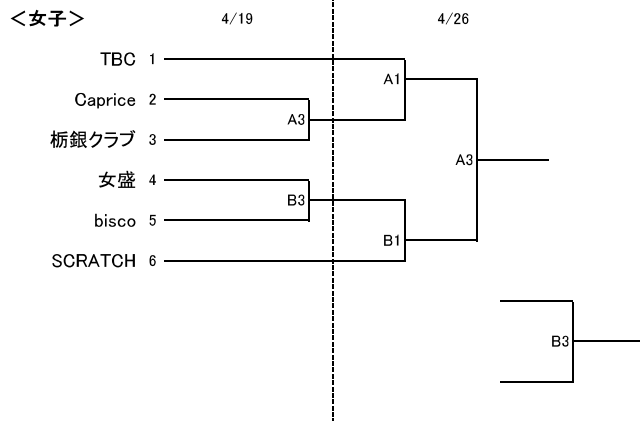
○トーナメント方式による帯同審判とTOについて

第3試合までの場合

所属チームの試合	第1試合	第2試合	第3試合
帯同審判	第2試合の両チーム	第3試合の両チーム	第1試合の両チーム
TO	第2試合の両チーム	第1試合の負けチーム	第2試合の負けチーム

第4試合までの場合

所属チームの試合	第1試合	第2試合	第3試合	第4試合
帯同審判	第2試合の両チーム	第1試合の両チーム	第4試合の両チーム	第3試合の両チーム
TO	第2試合の両チーム	第1試合の負けチーム	第2試合の負けチーム	第3試合の負けチーム



試合会場体育館案内

栃木県立県北体育館

住所: 大田原市美原3-2-62

TEL: 0287-22-8012

大田原体育館

住所: 大田原市本町1-1-1

TEL: 0287-22-8012

雀宮体育館

住所: 宇都宮市南町6-3

TEL: 028-655-0058

明保野体育館

住所: 宇都宮市明保野町7番9号

TEL: 028-632-6381