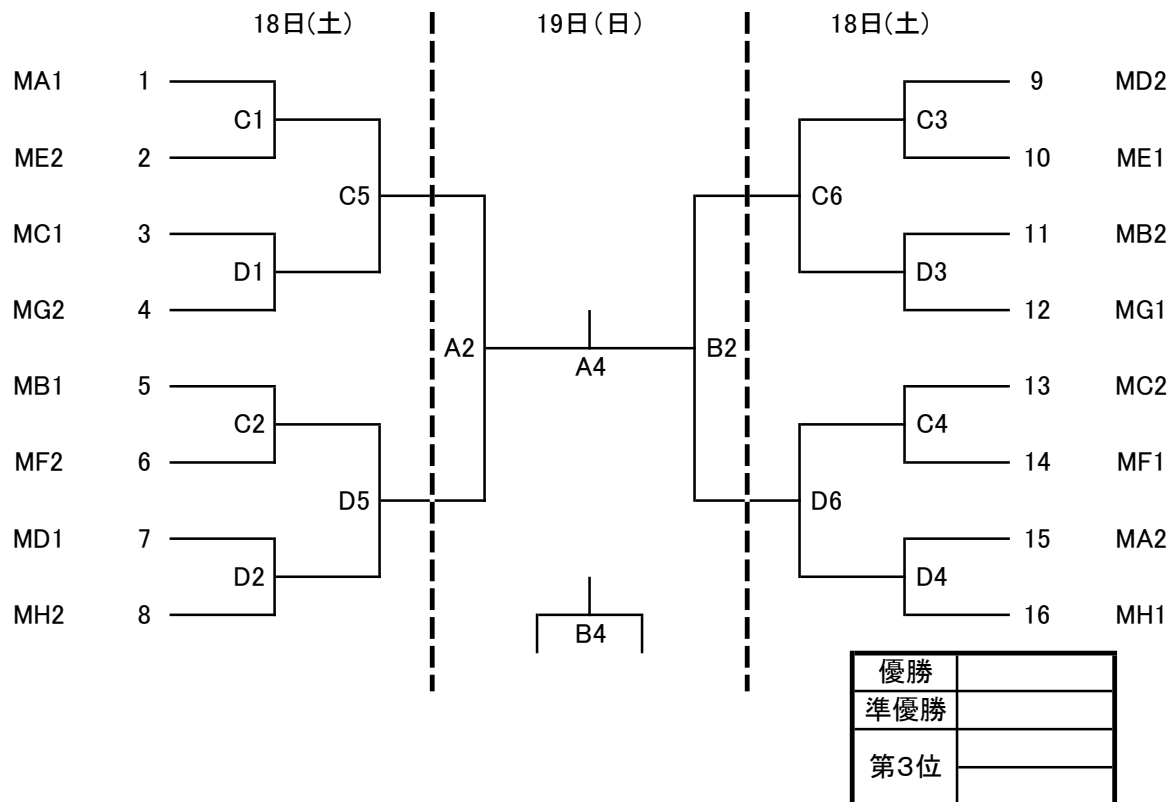
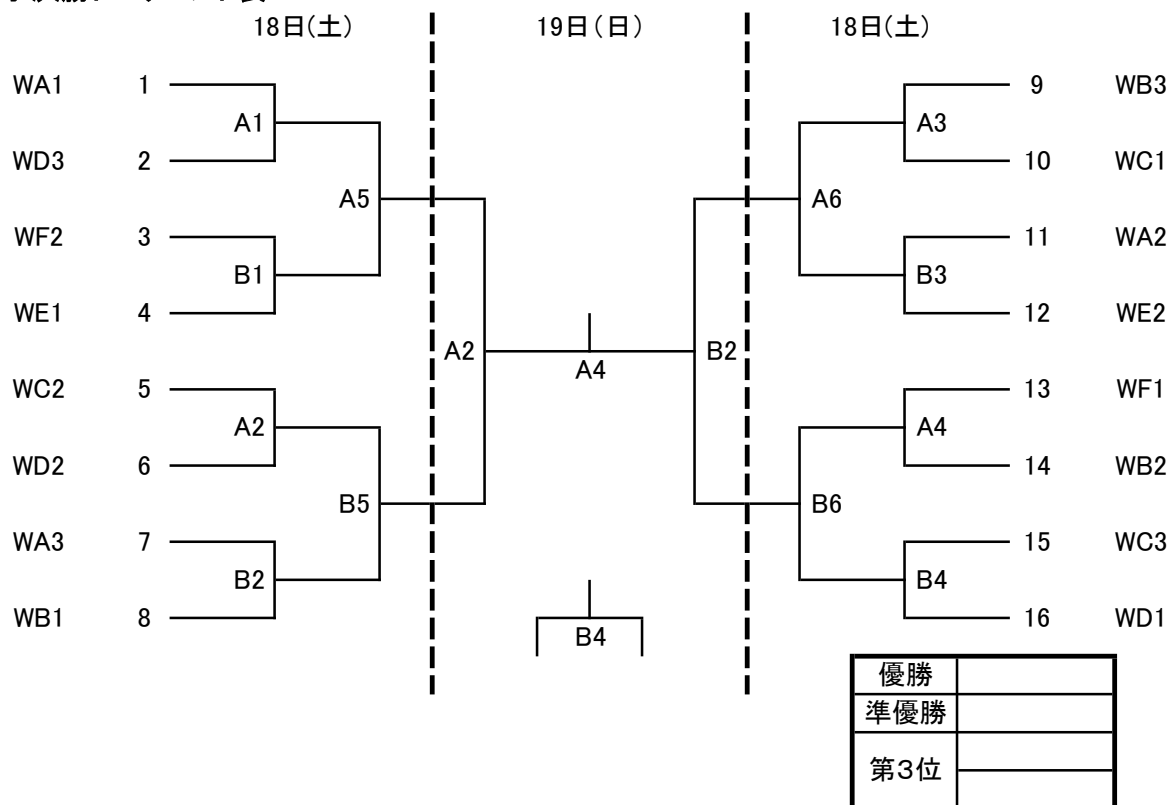


第36回宇都宮市バスケットボール協会長杯争奪ミニバスケットボール大会兼前期リーグ戦 男子決勝トーナメント表



女子決勝トーナメント表



試合時間(12日)①9:45~ ②10:45~ ③11:45~ ④12:45~ ⑤13:45~ ⑥14:45~

試合時間(13日)①9:30~ ②10:45~ ③12:00~ ④13:15~

会場	記号	コート主任	
		18日(土)	19日(日)
雀宮体育館	A		
	B		
清原体育館	C		
	D		

☆決勝トーナメントの審判・TO・MCについて

* 審判: 両日とも連盟割り当て

* TO: 18日-第1試合は第3試合の若番が担当する。

その後は負けたチームが担当する。

19日-第1試合は第2試合の若番が担当する。

その後は負けたチームが担当する。

* MC: 18日-第1試合は第2試合のチームが担当する。

その後は前の試合のチームが担当する。

19日-連盟割り当て