

# 令和4年度 第49回 宇都宮・河内地区中学1年生バスケットボール 最終結果

1 期日 令和4年12月10日(土), 11日(日), 17日(土), 18日(日)

2 会場 予選リーグ

雀宮中学校	10日	E
泉が丘中学校	10日	F
国本中学校	10日	G
城山中学校	11日	H, I
瑞穂野中学校	11日	J, K
旭中学校	11日	L
清原中学校	11日	M, N

決勝トーナメント

河内体育館	17日	A, B
清原体育館	17日	C, D
河内体育館	18日	A, B

	会場	会場主任	審判主任
10日	雀宮中	鴨澤	大房
	泉が丘中	金子	中村
	国本中	佐藤篤	竹澤
11日	城山中	沼尾	岡
	瑞穂野中	増山	令官
	旭中	山中	若林
	清原中	小原	佐藤昭
17日	河内体	沼尾・雫	岡
	清原体	河本・秋本	中村
18日	河内体	山崎 山中	岡

3 試合開始時刻

12月10日・11日

開館 8:15

- 9:00
- 10:00
- 11:00
- 12:00
- 13:00
- 14:00

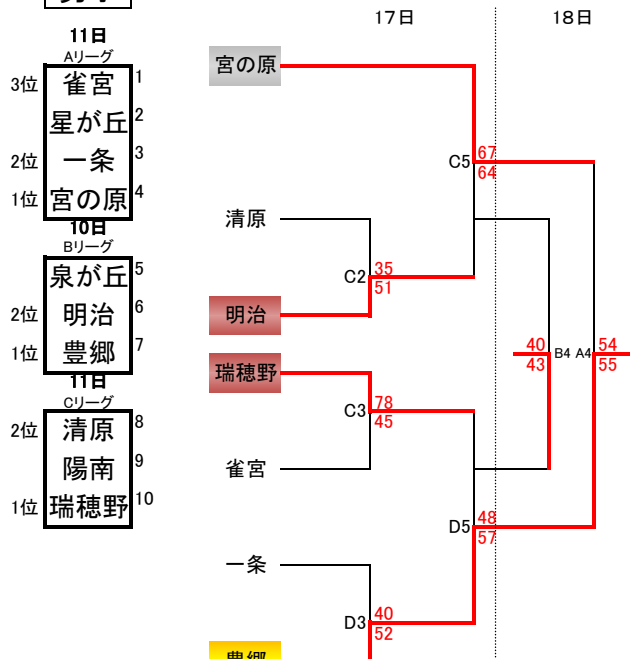
12月17日・18日

開館 9:00

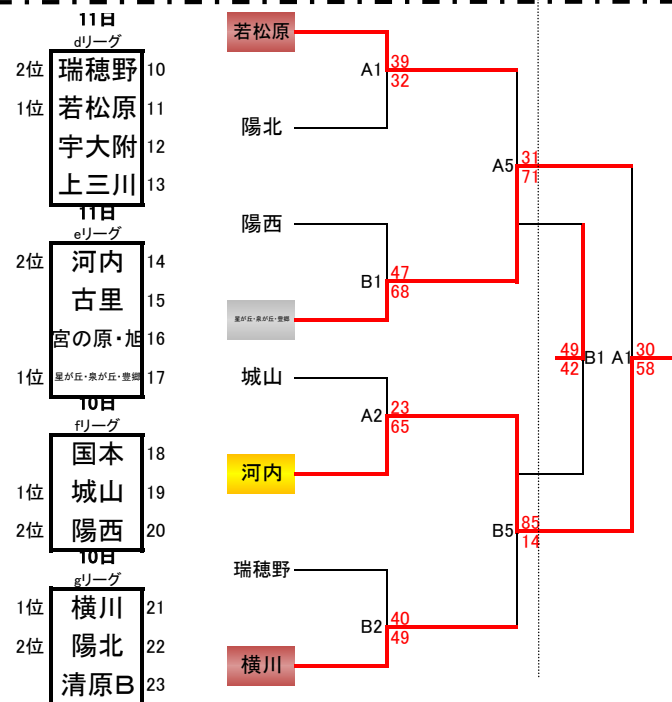
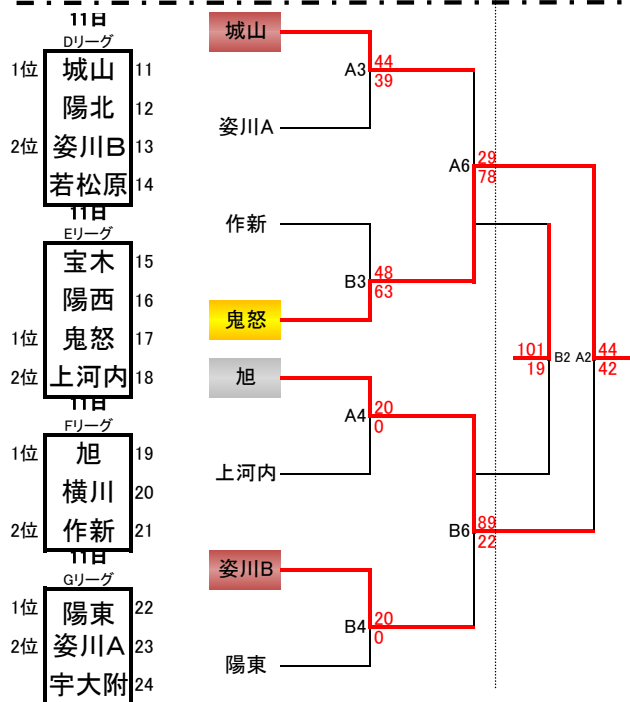
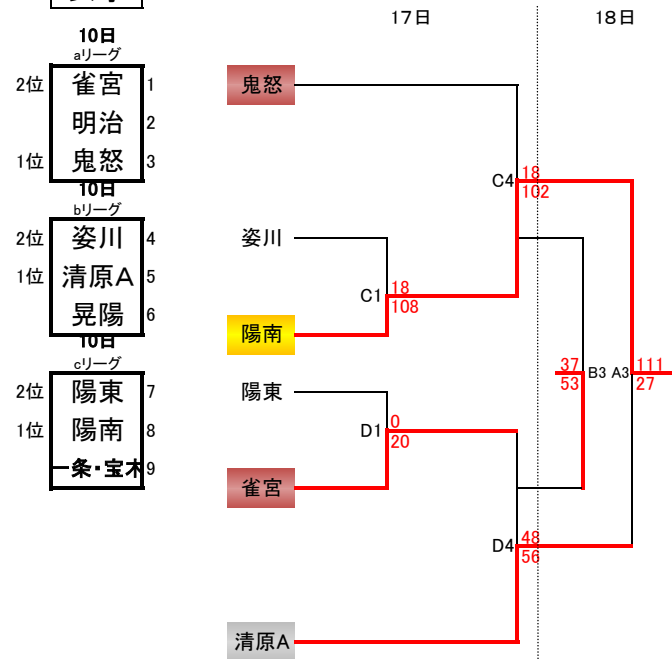
- 9:50
- 11:10
- 12:30
- 13:50
- 15:10
- 16:30

17日, 18日  
1ゲーム8分クォーター制  
ハーフ:10分・クォーター間2分  
ゲーム間10分  
延長3分

## 男子



## 女子



	日程	12/10	会場名: E雀宮中 F泉が丘中			
No	E		コート	F		コート
1	雀宮	VS	明治	陽東	VS	陽南
	16	1Q	2	0	1Q	28
	16	2Q	4	7	2Q	19
	10	3Q	11	3	3Q	21
	14	4Q	10	2	4Q	25
	56	Total	27	12	Total	93
2	姿川	VS	清原A	泉が丘	VS	明治
	7	1Q	5	4	1Q	9
	8	2Q	4	6	2Q	8
	5	3Q	8	11	3Q	8
	4	4Q	8	9	4Q	8
	24	Total	25	30	Total	33
3	明治	VS	鬼怒	陽南	VS	一条・宝木
	2	1Q	15	37	1Q	0
	10	2Q	19	39	2Q	0
	6	3Q	16	29	3Q	0
	0	4Q	17	26	4Q	1
	18	Total	67	131	Total	1
4	清原A	VS	晃陽	明治	VS	豊郷
	8	1Q	10	6	1Q	12
	7	2Q	6	6	2Q	15
	19	3Q	5	6	3Q	10
	11	4Q	2	17	4Q	7
	45	Total	23	35	Total	44
5	鬼怒	VS	雀宮	一条・宝木	VS	陽東
	4	1Q	5	0	1Q	15
	10	2Q	7	2	2Q	19
	12	3Q	10	8	3Q	18
	5	4Q	8	4	4Q	17
	31	Total	30	14	Total	69
6	晃陽	VS	姿川	豊郷	VS	泉が丘
	12	1Q	8	11	1Q	4
	1	2Q	10	12	2Q	9
	7	3Q	8	10	3Q	2
	5	4Q	6	6	4Q	13
	25	Total	32	39	Total	28



	日程	12/10	会場名:	国本中		
No	G		コート			コート
1	国本	VS	城山	サ	VS	シ
	4	1Q	20		1Q	
	2	2Q	19		2Q	
	7	3Q	23		3Q	
	2	4Q	15		4Q	
		OT			OT	
	15	Total	77	0	Total	0
2	横川	VS	陽北	タ	VS	チ
	14	1Q	5		1Q	
	12	2Q	7		2Q	
	6	3Q	3		3Q	
	10	4Q	4		4Q	
		OT			OT	
	42	Total	19	0	Total	0
3	城山	VS	陽西	シ	VS	ス
	16	1Q	4		1Q	
	11	2Q	7		2Q	
	11	3Q	2		3Q	
	8	4Q	4		4Q	
		OT			OT	
	46	Total	17	0	Total	0
4	陽北	VS	清原B	チ	VS	ツ
	10	1Q	2		1Q	
	6	2Q	4		2Q	
	2	3Q	8		3Q	
	8	4Q	3		4Q	
		OT			OT	
	26	Total	17	0	Total	0
5	陽西	VS	国本	ス	VS	サ
	12	1Q	5		1Q	
	12	2Q	3		2Q	
	18	3Q	2		3Q	
	13	4Q	1		4Q	
		OT			OT	
	55	Total	11	0	Total	0
6	清原B	VS	横川	ツ	VS	タ
	2	1Q	9		1Q	
	2	2Q	10		2Q	
	4	3Q	8		3Q	
	5	4Q	9		4Q	
		OT			OT	
	13	Total	36	0	Total	0

	国本	城山	陽西	順位
国本		● 15	● 11	3
城山	○ 77		○ 46	1
陽西	○ 55	● 17		2

	横川	陽北	清原B	順位
横川		○ 42	○ 36	1
陽北	● 19		○ 26	2
清原B	● 17	● 13		3

	サ	シ	ス	順位
サ		○ 8	△	1
シ	● 4		○ 13	1
ス	△	● 1		3

	タ	チ	ツ	順位
タ		△	△	1
チ	△		△	1
ツ	△	△		1

	日程	12/11	会場名:	城山中		
No	H		コート	I		コート
1	城山	VS	陽北	姿川B	VS	若松原
	30	1Q	10	20	1Q	0
	26	2Q	3		2Q	
	10	3Q	7		3Q	
	8	4Q	2		4Q	
		OT			OT	
	74	Total	22	20	Total	0
2	宝木	VS	陽西	鬼怒	VS	上河内
	9	1Q	9	18	1Q	6
	2	2Q	15	6	2Q	14
	6	3Q	10	7	3Q	10
	10	4Q	26	8	4Q	7
		OT			OT	
	27	Total	60	39	Total	37
3	城山	VS	姿川B	陽北	VS	若松原
	19	1Q	6	20	1Q	0
	20	2Q	2		2Q	
	14	3Q	8		3Q	
	12	4Q	10		4Q	
		OT			OT	
	65	Total	26	20	Total	0
4	宝木	VS	鬼怒	陽西	VS	上河内
	7	1Q	19	0	1Q	20
	4	2Q	12		2Q	
	5	3Q	17		3Q	
	8	4Q	12		4Q	
		OT			OT	
	24	Total	60	0	Total	20
5	若松原	VS	城山	姿川B	VS	陽北
	0	1Q	20	12	1Q	4
		2Q		14	2Q	4
		3Q		11	3Q	10
		4Q		16	4Q	8
		OT			OT	
	0	Total	20	53	Total	26
6	上河内	VS	宝木	鬼怒	VS	陽西
	10	1Q	12	8	1Q	13
	8	2Q	16	14	2Q	14
	11	3Q	14	21	3Q	14
	19	4Q	2	25	4Q	3
		OT			OT	
	48	Total	44	68	Total	44

	城山	陽北	姿川B	若松原	順位
城山		○ 74	○ 65	○ 20	1
陽北	● 22		● 26	○ 20	3
姿川B	● 26	○ 53		○ 20	2
若松原	● 0	● 0	● 0		4

	宝木	陽西	鬼怒	上河内	順位
宝木		● 27	● 24	● 44	4
陽西	○ 60		● 44	● 0	3
鬼怒	○ 60	○ 68		○ 39	1
上河内	○ 48	○ 20	● 37		2

	日程	12/11	会場名:	瑞穂野中		
No	J		コート	K		コート
1	瑞穂野	VS	若松原	宇大附	VS	上三川
	9	1Q	8	10	1Q	8
	4	2Q	6	6	2Q	11
	9	3Q	8	6	3Q	8
	10	4Q	12	4	4Q	6
	32	Total	34	26	Total	33
2	河内	VS	古里	宮の原・旭	VS	星が丘・泉が丘・豊郷
	11	1Q	1	6	1Q	13
	22	2Q	2	6	2Q	10
	16	3Q	4	0	3Q	21
	22	4Q	0	6	4Q	4
	71	Total	7	18	Total	48
3	瑞穂野	VS	宇大附	若松原	VS	上三川
	12	1Q	2	10	1Q	4
	14	2Q	4	10	2Q	8
	10	3Q	2	0	3Q	8
	16	4Q	2	17	4Q	6
	52	Total	10	37	Total	26
4	河内	VS	宮の原・旭	古里	VS	星が丘・泉が丘・豊郷
	9	1Q	4	6	1Q	22
	10	2Q	11	6	2Q	0
	9	3Q	2	8	3Q	23
	9	4Q	7	10	4Q	10
	37	Total	24	30	Total	55
5	上三川	VS	瑞穂野	宇大附	VS	若松原
	4	1Q	22	6	1Q	18
	2	2Q	17	12	2Q	8
	6	3Q	18	10	3Q	10
	2	4Q	24	10	4Q	8
	14	Total	81	38	Total	44
6	星が丘・泉が丘・豊郷	VS	河内	宮の原・旭	VS	古里
	11	1Q	5	8	1Q	0
	12	2Q	7	10	2Q	0
	16	3Q	18	6	3Q	10
	13	4Q	0	11	4Q	2
	52	Total	30	35	Total	12





	日程	12/11	会場名:	旭中		
No	L		コート			コート
1	旭	VS	横川	サ	VS	シ
	9	1Q	10		1Q	
	14	2Q	1		2Q	
	14	3Q	6		3Q	
	12	4Q	11		4Q	
		OT			OT	
	49	Total	28	0	Total	0
2	陽東	VS	姿川A	タ	VS	チ
	11	1Q	10		1Q	
	11	2Q	8		2Q	
	4	3Q	1		3Q	
	13	4Q	4		4Q	
		OT			OT	
	39	Total	23	0	Total	0
3	横川	VS	作新	シ	VS	ス
	15	1Q	10		1Q	
	8	2Q	10		2Q	
	4	3Q	9		3Q	
	11	4Q	12		4Q	
		OT			OT	
	38	Total	41	0	Total	0
4	姿川A	VS	宇大附	チ	VS	ツ
	6	1Q	8		1Q	
	13	2Q	6		2Q	
	5	3Q	8		3Q	
	8	4Q	6		4Q	
		OT			OT	
	32	Total	28	0	Total	0
5	作新	VS	旭	ス	VS	サ
	9	1Q	5		1Q	
	3	2Q	13		2Q	
	2	3Q	12		3Q	
	16	4Q	12		4Q	
		OT			OT	
	30	Total	42	0	Total	0
6	宇大附	VS	陽東	ツ	VS	タ
	11	1Q	11		1Q	
	7	2Q	7		2Q	
	9	3Q	7		3Q	
	6	4Q	13		4Q	
		OT			OT	
	33	Total	38	0	Total	0

	旭	横川	作新	順位
旭		○ 49	○ 42	1
横川	● 28		● 38	3
作新	● 30	○ 41		2

	陽東	姿川A	宇大附	順位
陽東		○ 39	○ 38	1
姿川A	● 23		○ 32	2
宇大附	● 33	● 28		3

	サ	シ	ス	順位
サ		● 11	△	2
シ	○ 12		○ 16	1
ス	△	● 12		2

	タ	チ	ツ	順位
タ		△	△	1
チ	△		△	1
ツ	△	△		1

	日程	12/11	会場名:	清原中		
No	M		コート	N		コート
1	雀宮	VS	星が丘	一条	VS	宮の原
	13	1Q	3	8	1Q	11
	18	2Q	4	8	2Q	10
	11	3Q	7	2	3Q	16
	8	4Q	16	12	4Q	16
	50	Total	30	30	Total	53
2	清原	VS	陽南		VS	
	6	1Q	4		1Q	
	16	2Q	9		2Q	
	8	3Q	11		3Q	
	10	4Q	0		4Q	
	40	Total	24	0	Total	0
3	雀宮	VS	一条	星が丘	VS	宮の原
	13	1Q	9	4	1Q	12
	6	2Q	5	13	2Q	16
	9	3Q	16	13	3Q	18
	8	4Q	13	0	4Q	25
	36	Total	43	30	Total	71
4	陽南	VS	瑞穂野		VS	
	16	1Q	16		1Q	
	5	2Q	14		2Q	
	10	3Q	15		3Q	
	2	4Q	9		4Q	
	33	Total	54	0	Total	0
5	宮の原	VS	雀宮	一条	VS	星が丘
	16	1Q	8	9	1Q	2
	11	2Q	8	7	2Q	7
	15	3Q	7	17	3Q	9
	18	4Q	10	14	4Q	7
	60	Total	33	47	Total	25
6	瑞穂野	VS	清原		VS	
	6	1Q	5		1Q	
	6	2Q	14		2Q	
	10	3Q	11		3Q	
	15	4Q	3		4Q	
	37	Total	33	0	Total	0

	雀宮	星が丘	一条	宮の原	順位
雀宮		○ 50	● 36	● 33	3
星が丘	● 30		● 25	● 30	4
一条	○ 43	○ 47		● 30	2
宮の原	○ 60	○ 71	○ 53		1

	清原	陽南	瑞穂野	順位
清原		○ 40	● 33	2
陽南	● 24		● 33	3
瑞穂野	○ 37	○ 54		1

	日程	12/17	会場名:	河内体育館		
No	A		コート	B		コート
1	若松原	VS	陽北	陽西	VS	星が丘・泉が丘・豊郷
	12	1Q	2	7	1Q	13
	8	2Q	14	7	2Q	28
	6	3Q	9	16	3Q	18
	13	4Q	7	17	4Q	9
	39	Total	32	47	Total	68
2	城山	VS	河内	瑞穂野	VS	横川
	5	1Q	12	12	1Q	14
	5	2Q	18	6	2Q	11
	8	3Q	10	15	3Q	7
	5	4Q	25	7	4Q	17
	23	Total	65	40	Total	49
3	城山	VS	姿川A	作新	VS	鬼怒
	10	1Q	8	9	1Q	16
	17	2Q	8	11	2Q	16
	8	3Q	14	13	3Q	14
	9	4Q	9	15	4Q	17
	44	Total	39	48	Total	63
4	旭	VS	上河内	姿川B	VS	陽東
	20	1Q	0	20	1Q	0
		2Q			2Q	
		3Q			3Q	
		4Q			4Q	
	20	Total	0	20	Total	0
5	若松原	VS	星が丘・泉が丘・豊郷	河内	VS	横川
	12	1Q	22	29	1Q	4
	2	2Q	17	28	2Q	2
	6	3Q	16	10	3Q	2
	11	4Q	16	18	4Q	6
	31	Total	71	85	Total	14
6	城山	VS	鬼怒	旭	VS	姿川B
	9	1Q	20	30	1Q	8
	0	2Q	16	14	2Q	2
	4	3Q	20	29	3Q	2
	16	4Q	22	16	4Q	10
	29	Total	78	89	Total	22

	日程	12/17	会場名:	清原体育館		
No	C		コート	D		コート
1	姿川	VS	陽南	陽東	VS	雀宮
	4	1Q	31	0	1Q	20
	4	2Q	22		2Q	
	6	3Q	21		3Q	
	4	4Q	34		4Q	
	18	Total	108	0	Total	20
2	清原	VS	明治		VS	
	14	1Q	12		1Q	
	3	2Q	9		2Q	
	8	3Q	18		3Q	
	10	4Q	12		4Q	
	35	Total	51	0	Total	0
3	瑞穂野	VS	雀宮	一条	VS	豊郷
	22	1Q	7	10	1Q	13
	15	2Q	8	15	2Q	10
	25	3Q	10	4	3Q	13
	16	4Q	20	11	4Q	16
	78	Total	45	40	Total	52
4	鬼怒	VS	陽南	雀宮	VS	清原A
	4	1Q	30	12	1Q	10
	2	2Q	25	14	2Q	12
	5	3Q	23	2	3Q	22
	7	4Q	24	20	4Q	12
	18	Total	102	48	Total	56
5	宮の原	VS	明治	瑞穂野	VS	豊郷
	15	1Q	11	8	1Q	7
	10	2Q	28	17	2Q	15
	17	3Q	9	17	3Q	16
	18	4Q	12	6	4Q	19
	67	Total	64	48	Total	57
6		VS			VS	
		1Q			1Q	
		2Q			2Q	
		3Q			3Q	
		4Q			4Q	
	0	Total	0	0	Total	0

	日程	12/18	会場名:	河内体育館		
No	A		コート	B		コート
1	龍が丘・泉が丘・豊郷	VS	河内	若松原	VS	横川
	7	1Q	17	16	1Q	13
	5	2Q	12	11	2Q	10
	10	3Q	11	12	3Q	8
	8	4Q		10	4Q	11
	30	Total	58	49	Total	42
2	鬼怒	VS	旭	城山	VS	姿川B
	13	1Q	13	28	1Q	2
	9	2Q	10	23	2Q	5
	7	3Q	8	31	3Q	6
	15	4Q	11	19	4Q	6
	44	Total	42	101	Total	19
3	陽南	VS	清原A	鬼怒	VS	雀宮
	38	1Q	8	11	1Q	13
	26	2Q	6	9	2Q	10
	23	3Q	4	11	3Q	11
	24	4Q	9	6	4Q	19
	111	Total	27	37	Total	53
4	宮の原	VS	豊郷	明治	VS	瑞穂野
	13	1Q	15	9	1Q	6
	15	2Q	15	8	2Q	14
	10	3Q	15	6	3Q	12
	16	4Q	10	17	4Q	11
	54	Total	55	40	Total	43
5		VS			VS	
		1Q			1Q	
		2Q			2Q	
		3Q			3Q	
		4Q			4Q	
	0	Total	0	0	Total	0
6		VS			VS	
		1Q			1Q	
		2Q			2Q	
		3Q			3Q	
		4Q			4Q	
	0	Total	0	0	Total	0