

令和5年度 第50回 宇都宮・河内地区中学1年生バスケットボール大会 最終結果

1 期日 令和5年12月9日(土), 10日(日), 16日(土), 17日(日)

2 会場

予選リーグ

雀宮体育館	9, 10日	A, B
河内体育館	9日	E, F
清原中学校	9日	G
瑞穂野中学校	9日	H
国本中学校	9日	I

決勝トーナメント

雀宮体育館	16日	A, B
清原体育館	16日	C, D
雀宮体育館	17日	A, B

	会場	会場主任	審判主任
9日	雀宮体	清水 酒井	佐藤昭
	河内体	東海林 沼尾	伊澤
	清原中	山崎	大房
	瑞穂野中	船山	山中
	国本中	佐藤篤	岡
10日	雀宮体	令官 久野木	中村
16日	雀宮体	零 木村	岡
16日	清原体	大柿 神野	中村
17日	雀宮体	山崎 山中	岡

3 試合開始時刻 ※中学校会場の開始時刻は別計画

12月9日・10日

開館 9:00

- 9:50
- 10:50
- 11:50
- 12:50
- 13:50
- 14:50

9日, 10日 ※女子waリーグを除く
1ゲーム6分クォーター制
ハーフ8分・クォーター間1分
ゲーム間10分
トータルで1時間目安
同点の場合は引き分け(延長なし)
同率の場合はルールブックに基づく

12月16日

開館 9:00

- 9:50
- 11:10
- 12:30
- 13:50
- 15:10

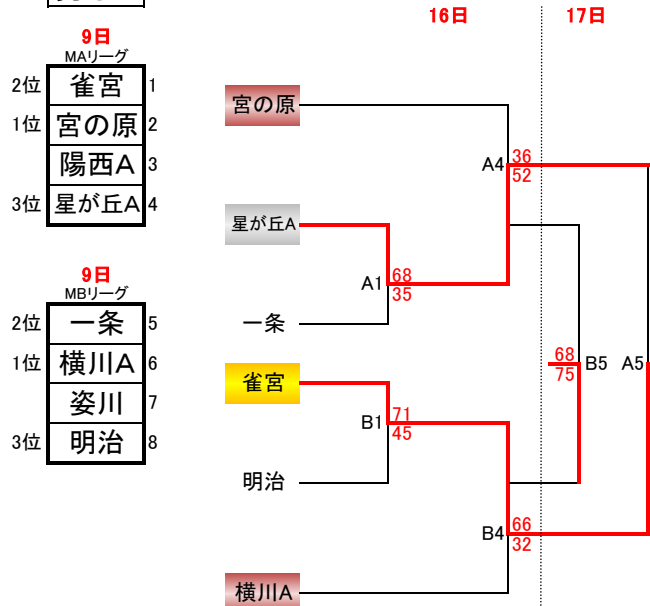
12月17日

開館 9:00

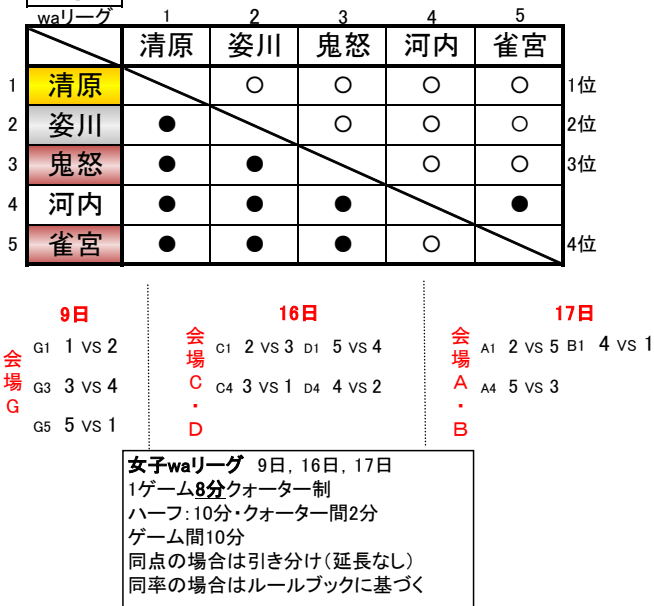
- 9:30
- 10:50
- 12:10
- 13:30
- 14:50

16日, 17日
1ゲーム8分クォーター制
ハーフ:10分・クォーター間2分
ゲーム間10分
延長3分

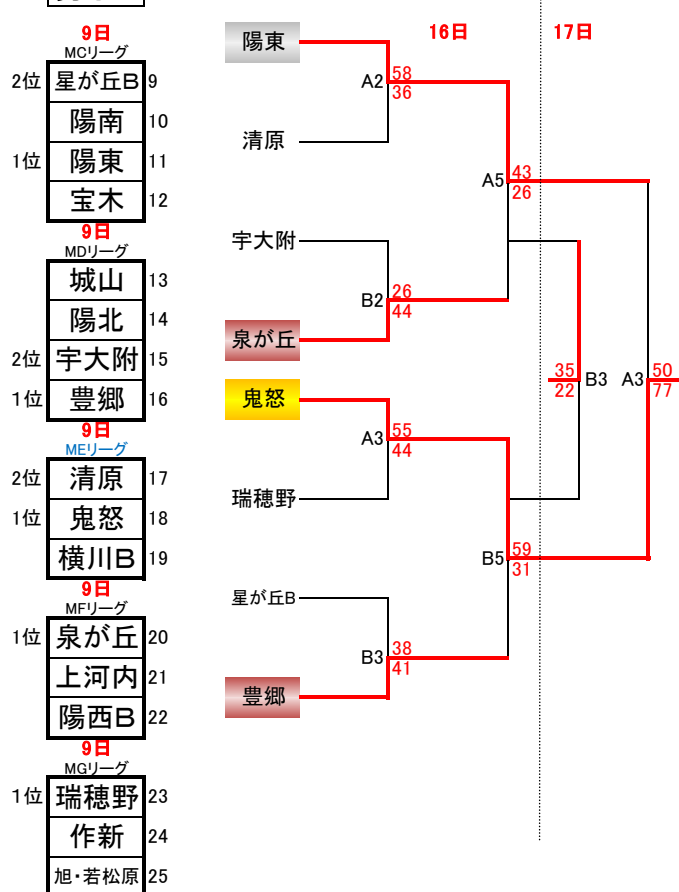
男子A



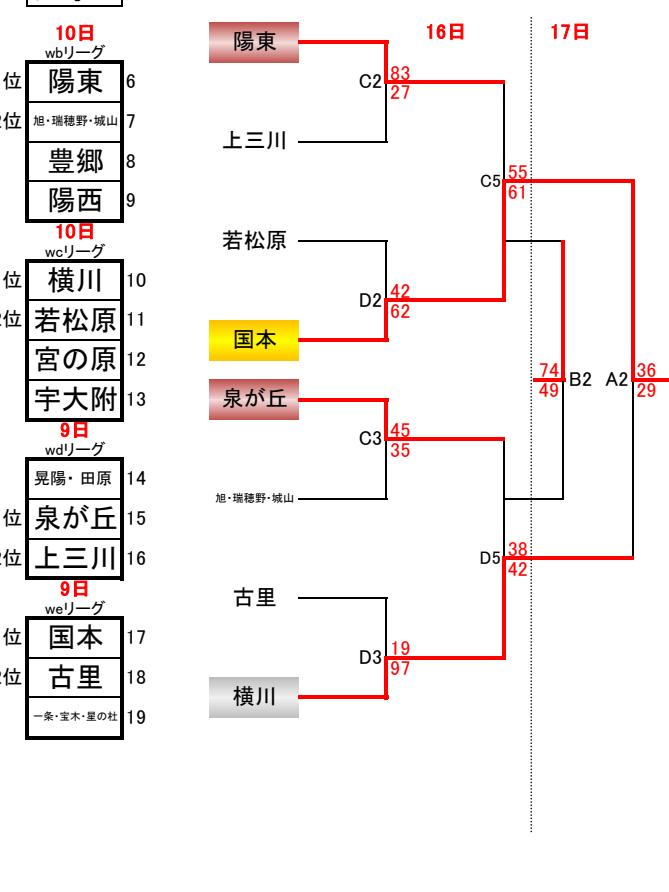
女子A



男子B



女子B



	日程	12/9	会場名:	雀宮体育館		
No	A		コート	B		コート
1	雀宮	VS	宮の原	陽西A	VS	星が丘A
	4	1Q	4	9	1Q	14
	12	2Q	11	7	2Q	15
	7	3Q	2	2	3Q	14
	6	4Q	13	10	4Q	10
		OT			OT	
	29	Total	30	28	Total	53
2	一条	VS	横川A	姿川	VS	明治
	8	1Q	6	0	1Q	20
	16	2Q	4		2Q	
	14	3Q	16		3Q	
	2	4Q	16		4Q	
		OT			OT	
	40	Total	42	0	Total	20
3	雀宮	VS	陽西A	宮の原	VS	星が丘A
	14	1Q	5	14	1Q	13
	7	2Q	5	16	2Q	6
	10	3Q	4	5	3Q	16
	10	4Q	5	9	4Q	7
		OT			OT	
	41	Total	19	44	Total	42
4	一条	VS	姿川	横川A	VS	明治
	20	1Q	0	23	1Q	7
		2Q		21	2Q	5
		3Q		18	3Q	10
		4Q		12	4Q	13
		OT			OT	
	20	Total	0	74	Total	35
5	星が丘A	VS	雀宮	陽西A	VS	宮の原
	13	1Q	6	6	1Q	9
	10	2Q	7	4	2Q	12
	10	3Q	12	10	3Q	26
	5	4Q	14	13	4Q	23
		OT			OT	
	38	Total	39	33	Total	70
6	明治	VS	一条	姿川	VS	横川A
	4	1Q	14	0	1Q	20
	7	2Q	16		2Q	
	19	3Q	4		3Q	
	6	4Q	12		4Q	
		OT			OT	
	36	Total	46	0	Total	20

	雀宮	宮の原	陽西A	星が丘A		順位
雀宮		● 29	○ 41	○ 39	2	2
宮の原	○ 30		○ 70	○ 44	3	1
陽西A	● 19	● 33		● 28	0	4
星が丘A	● 38	● 42	○ 53		1	3

	一条	横川A	姿川	明治		順位
一条		● 40	○ 20	○ 46	2	2
横川A	○ 42		○ 20	○ 74	3	1
姿川	● 0	● 0		● 0	0	4
明治	● 36	● 35	○ 20		1	3

	日程	12/9	会場名:	河内体育館		
No	E		コート	F		
1	星が丘B	VS	陽南	陽東	VS	宝木
	20	1Q	0	24	1Q	2
		2Q		18	2Q	8
		3Q		14	3Q	2
		4Q		14	4Q	2
	20	Total	0	70	Total	14
2	城山	VS	陽北	宇大附	VS	豊郷
	2	1Q	6	4	1Q	6
	2	2Q	10	0	2Q	12
	2	3Q	2	9	3Q	4
	2	4Q	9	7	4Q	4
	8	Total	27	20	Total	26
3	星が丘B	VS	陽東	陽南	VS	宝木
	10	1Q	8	0	1Q	20
	5	2Q	22		2Q	
	10	3Q	14		3Q	
	3	4Q	13		4Q	
	28	Total	57	0	Total	20
4	城山	VS	宇大附	陽北	VS	豊郷
	2	1Q	16	4	1Q	6
	0	2Q	6	0	2Q	6
	2	3Q	12	8	3Q	10
	0	4Q	14	0	4Q	7
	4	Total	48	12	Total	29
5	宝木	VS	星が丘B	陽東	VS	陽南
	0	1Q	24	20	1Q	0
	8	2Q	10		2Q	
	0	3Q	8		3Q	
	6	4Q	17		4Q	
	14	Total	59	20	Total	0
6	豊郷	VS	城山	宇大附	VS	陽北
	7	1Q	4	15	1Q	10
	20	2Q	0	6	2Q	0
	0	3Q	8	6	3Q	0
	18	4Q	0	8	4Q	12
	45	Total	12	35	Total	22

	星が丘B	陽南	陽東	宝木		順位
星が丘B		○ 20	● 28	○ 59	2	2
陽南	● 0		● 0	● 0	0	4
陽東	○ 57	○ 20		○ 70	3	1
宝木	● 14	○ 20	● 14		1	3

	城山	陽北	宇大附	豊郷		順位
城山		● 8	● 4	● 12	0	4
陽北	○ 27		● 22	● 12	1	3
宇大附	○ 48	○ 35		● 20	2	2
豊郷	○ 45	○ 29	○ 26		3	1

	日程	12/9	会場名:	瑞穂野中・国本中		
No	H		コート	I		コート
1	瑞穂野	VS	作新	国本	VS	古里
	7	1Q	2	31	1Q	0
	8	2Q	0	16	2Q	2
	6	3Q	8	6	3Q	6
	10	4Q	4	18	4Q	0
	31	Total	14	71	Total	8
2	泉が丘	VS	上河内	清原	VS	鬼怒
	4	1Q	2	2	1Q	10
	19	2Q	0	6	2Q	9
	8	3Q	4	7	3Q	13
	7	4Q	9	4	4Q	8
	38	Total	15	19	Total	40
3	作新	VS	旭・若松原	古里	VS	一条・宝木・星の杜
	7	1Q	4	8	1Q	2
	6	2Q	4	4	2Q	2
	4	3Q	2	12	3Q	5
	10	4Q	2	4	4Q	9
	27	Total	12	28	Total	18
4	上河内	VS	陽西B	鬼怒	VS	横川B
	12	1Q	2	25	1Q	1
	2	2Q	8	15	2Q	14
	12	3Q	4	14	3Q	7
	8	4Q	8	17	4Q	16
	34	Total	22	71	Total	38
5	旭・若松原	VS	瑞穂野	一条・宝木・星の杜	VS	国本
	8	1Q	13	4	1Q	12
	8	2Q	12	5	2Q	6
	2	3Q	10	6	3Q	8
	6	4Q	6	0	4Q	27
	24	Total	41	15	Total	53
6	陽西B	VS	泉が丘	横川B	VS	清原
	0	1Q	21	2	1Q	8
	3	2Q	14	6	2Q	20
	2	3Q	8	2	3Q	13
	4	4Q	12	4	4Q	9
	9	Total	55	14	Total	50

	瑞穂野	作新	旭・若松原		順位
瑞穂野		○ 31	○ 41	2	1
作新	● 14		○ 27	1	2
旭・若松原	● 24	● 12		0	3

	泉が丘	上河内	陽西B		順位
泉が丘		○ 38	○ 55	2	1
上河内	● 15		○ 34	1	2
陽西B	● 9	● 22		0	3

	国本	古里	一条・宝木・星の杜		順位
国本		○ 71	○ 53	2	1
古里	● 8		○ 28	1	2
一条・宝木・星の杜	● 15	● 18		0	3

	清原	鬼怒	横川B		順位
清原		● 19	○ 50	1	2
鬼怒	○ 40		○ 71	2	1
横川B	● 14	● 38		0	3

	日程	12/9	会場名:	清原中		
No	G		コート			コート
1		VS				VS
		1Q				1Q
		2Q				2Q
		3Q				3Q
		4Q				4Q
		OT				OT
		0	Total	0	0	Total
2	晃陽・田原	VS	泉が丘			VS
	0	1Q	20			1Q
		2Q				2Q
		3Q				3Q
		4Q				4Q
		OT				OT
		0	Total	20	0	Total
3		VS				VS
		1Q				1Q
		2Q				2Q
		3Q				3Q
		4Q				4Q
		OT				OT
		0	Total	0	0	Total
4	泉が丘	VS	上三川			VS
	19	1Q	2			1Q
	11	2Q	2			2Q
	0	3Q	10			3Q
	6	4Q	5			4Q
		OT				OT
		36	Total	19	0	Total
5		VS				VS
		1Q				1Q
		2Q				2Q
		3Q				3Q
		4Q				4Q
		OT				OT
		0	Total	0	0	Total
6	上三川	VS	晃陽・田原			VS
	20	1Q	0			1Q
		2Q				2Q
		3Q				3Q
		4Q				4Q
		OT				OT
		20	Total	0	0	Total

									順位	
			△	0	△	0	△	0	0	1
	△	0			△	0	△	0	0	1
	△	0	△	0			△	0	0	1
	△	0	△	0	△	0			0	1

	晃陽・田原	泉が丘	上三川			順位	
晃陽・田原		●	0	●	0	0	3
泉が丘	○	20		○	36	2	1
上三川	○	20	●	19		1	2

女子waリーグは別紙参照

	日程	12/10	会場名:	雀宮体育館		
No	A		コート	B		コート
1	陽東	VS	旭・瑞穂野・城山	豊郷	VS	陽西
	8	1Q	9	20	1Q	0
	13	2Q	6		2Q	
	11	3Q	5		3Q	
	5	4Q	9		4Q	
		OT			OT	
	37	Total	29	20	Total	0
2	横川	VS	若松原	宮の原	VS	宇大附
	12	1Q	6	13	1Q	0
	12	2Q	6	8	2Q	0
	20	3Q	7	6	3Q	6
	6	4Q	8	2	4Q	6
		OT			OT	
	50	Total	27	29	Total	12
3	陽東	VS	豊郷	旭・瑞穂野・城山	VS	陽西
	21	1Q	2	20	1Q	0
	2	2Q	6		2Q	
	8	3Q	6		3Q	
	10	4Q	3		4Q	
		OT			OT	
	41	Total	17	20	Total	0
4	横川	VS	宮の原	若松原	VS	宇大附
	15	1Q	3	12	1Q	6
	12	2Q	4	16	2Q	6
	17	3Q	0	14	3Q	0
	15	4Q	2	8	4Q	8
		OT			OT	
	59	Total	9	50	Total	20
5	陽西	VS	陽東	豊郷	VS	旭・瑞穂野・城山
	0	1Q	20	3	1Q	6
		2Q		6	2Q	17
		3Q		2	3Q	10
		4Q		10	4Q	9
		OT			OT	
	0	Total	20	21	Total	42
6	宇大附	VS	横川	宮の原	VS	若松原
	0	1Q	17	4	1Q	19
	4	2Q	16	6	2Q	10
	0	3Q	18	10	3Q	12
	0	4Q	21	10	4Q	2
		OT			OT	
	4	Total	72	30	Total	43

	陽東	旭・瑞穂野・城山	豊郷	陽西		順位
陽東		○ 37	○ 41	○ 20	3	1
旭・瑞穂野・城山	● 29		○ 42	○ 20	2	2
豊郷	● 17	● 21		○ 20	1	3
陽西	● 0	● 0	● 0		0	4

	横川	若松原	宮の原	宇大附		順位
横川		○ 50	○ 59	○ 72	3	1
若松原	● 27		○ 43	○ 50	2	2
宮の原	● 9	● 30		○ 29	1	3
宇大附	● 4	● 20	● 12		0	4

	日程	12/16	会場名:	雀宮体育館		
No	A		コート	B		コート
1	星が丘A	VS	一条	雀宮	VS	明治
	15	1Q	4	20	1Q	9
	25	2Q	10	22	2Q	10
	18	3Q	4	19	3Q	13
	10	4Q	17	10	4Q	13
	68	Total	35	71	Total	45
2	陽東	VS	清原	宇大附	VS	泉が丘
	23	1Q	4	5	1Q	13
	11	2Q	3	10	2Q	12
	14	3Q	17	10	3Q	11
	10	4Q	12	1	4Q	8
	58	Total	36	26	Total	44
3	鬼怒	VS	瑞穂野	星が丘B	VS	豊郷
	12	1Q	8	8	1Q	12
	17	2Q	8	4	2Q	14
	12	3Q	15	14	3Q	5
	14	4Q	13	12	4Q	10
	55	Total	44	38	Total	41
4	宮の原	VS	星が丘A	雀宮	VS	横川A
	7	1Q	10	12	1Q	6
	6	2Q	19	20	2Q	8
	15	3Q	11	18	3Q	4
	8	4Q	12	16	4Q	14
	36	Total	52	66	Total	32
5	陽東	VS	泉が丘	鬼怒	VS	豊郷
	8	1Q	10	18	1Q	12
	6	2Q	1	18	2Q	7
	17	3Q	6	9	3Q	8
	12	4Q	9	14	4Q	4
	43	Total	26	59	Total	31
6		VS			VS	
		1Q			1Q	
		2Q			2Q	
		3Q			3Q	
		4Q			4Q	
	0	Total	0	0	Total	0

	日程	12/16	会場名:	清原体育館		
No	C		コート	D		コート
1		VS			VS	
		1Q			1Q	
		2Q			2Q	
		3Q			3Q	
		4Q			4Q	
		OT			OT	
	0	Total	0	0	Total	0
2	陽東	VS	上三川	若松原	VS	国本
	20	1Q	8	14	1Q	8
	21	2Q	4	3	2Q	20
	12	3Q	10	12	3Q	17
	30	4Q	5	13	4Q	17
		OT			OT	
	83	Total	27	42	Total	62
3	泉が丘	VS	旭・瑞穂野・城山	古里	VS	横川
	11	1Q	12	4	1Q	22
	13	2Q	10	7	2Q	22
	11	3Q	7	6	3Q	20
	10	4Q	6	2	4Q	33
		OT			OT	
	45	Total	35	19	Total	97
4		VS			VS	
		1Q			1Q	
		2Q			2Q	
		3Q			3Q	
		4Q			4Q	
		OT			OT	
	0	Total	0	0	Total	0
5	陽東	VS	国本	泉が丘	VS	横川
	13	1Q	19	17	1Q	7
	22	2Q	15	6	2Q	15
	10	3Q	9	6	3Q	6
	10	4Q	18	9	4Q	14
		OT			OT	
	55	Total	61	38	Total	42
6		VS			VS	
		1Q			1Q	
		2Q			2Q	
		3Q			3Q	
		4Q			4Q	
		OT			OT	
	0	Total	0	0	Total	0

女子waリーグは別紙参照

	日程	12/17	会場名:	雀宮体育館		
No	A		コート	B		コート
1		VS			VS	
		1Q			1Q	
		2Q			2Q	
		3Q			3Q	
		4Q			4Q	
		OT			OT	
	0	Total	0	0	Total	0
2	国本	VS	横川	陽東	VS	泉が丘
	9	1Q	5	16	1Q	11
	7	2Q	6	18	2Q	10
	12	3Q	8	23	3Q	17
	8	4Q	10	17	4Q	11
		OT			OT	
	36	Total	29	74	Total	49
3	陽東	VS	鬼怒	泉が丘	VS	豊郷
	13	1Q	25	10	1Q	6
	13	2Q	11	9	2Q	4
	9	3Q	19	8	3Q	8
	15	4Q	22	8	4Q	4
		OT			OT	
	50	Total	77	35	Total	22
4		VS			VS	
		1Q			1Q	
		2Q			2Q	
		3Q			3Q	
		4Q			4Q	
		OT			OT	
	0	Total	0	0	Total	0
5	星が丘A	VS	雀宮	宮の原	VS	横川A
	10	1Q	13	18	1Q	19
	9	2Q	9	9	2Q	30
	14	3Q	9	13	3Q	16
	7	4Q	15	28	4Q	10
		OT			OT	
	40	Total	46	68	Total	75
6		VS			VS	
		1Q			1Q	
		2Q			2Q	
		3Q			3Q	
		4Q			4Q	
		OT			OT	
	0	Total	0	0	Total	0

女子waリーグは別紙参照

女子wリーグ

女子wリーグ																	順位		
清原	清原			姿川			鬼怒			河内			雀宮			○	○	○	○
	清原	VS	姿川	清原	VS	鬼怒	清原	VS	河内	清原	VS	雀宮							
清原	16	1Q	4	23	1Q	11	12	1Q	4	20	1Q	9	○	1					
	12	2Q	10	19	2Q	6	16	2Q	1	20	2Q	5	○						
	12	3Q	7	24	3Q	2	10	3Q	13	28	3Q	4	○						
	12	4Q	5	10	4Q	15	12	4Q	4	20	4Q	7	○						
		OT			OT			OT			OT								
	52	Total	26	76	Total	34	50	Total	22	88	Total	25	4	4					
姿川	姿川	VS	清原				姿川	VS	鬼怒	姿川	VS	河内	姿川	VS	雀宮	○	○	○	○
	4	1Q	16	16	1Q	7	19	1Q	13	14	1Q	2							
	10	2Q	12	12	2Q	9	19	2Q	5	20	2Q	2	○						
	7	3Q	12	10	3Q	6	17	3Q	4	8	3Q	2	○						
	5	4Q	12	6	4Q	11	27	4Q	2	14	4Q	2	○						
	OT			OT			OT			OT									
	26	Total	52	44	Total	33	82	Total	24	56	Total	8	3	3					
鬼怒	鬼怒	VS	清原	鬼怒	VS	姿川				鬼怒	VS	河内	鬼怒	VS	雀宮	○	○	○	○
	11	1Q	23	7	1Q	16	9	1Q	3	9	1Q	11							
	6	2Q	19	9	2Q	12	15	2Q	8	17	2Q	5	○						
	2	3Q	24	6	3Q	10	19	3Q	8	8	3Q	11	○						
	15	4Q	10	11	4Q	6	14	4Q	12	10	4Q	9	○						
	OT			OT			OT			OT									
	34	Total	76	33	Total	44	57	Total	31	44	Total	36	2	2					
河内	河内	VS	清原	河内	VS	姿川	河内	VS	鬼怒				河内	VS	雀宮	○	○	○	○
	4	1Q	12	13	1Q	19	3	1Q	9	18	1Q	7							
	1	2Q	16	5	2Q	19	8	2Q	15	13	2Q	20	○						
	13	3Q	10	4	3Q	17	8	3Q	19	8	3Q	14	○						
	4	4Q	12	2	4Q	27	12	4Q	14	8	4Q	14	○						
	OT			OT			OT			OT									
	22	Total	50	24	Total	82	31	Total	57	47	Total	55	0	0					
雀宮	雀宮	VS	清原	雀宮	VS	姿川	雀宮	VS	鬼怒	雀宮	VS	河内			○	○	○	○	
	9	1Q	20	2	1Q	14	11	1Q	9	7	1Q	18							
	5	2Q	20	2	2Q	20	5	2Q	17	20	2Q	13	○						
	4	3Q	28	2	3Q	8	11	3Q	8	14	3Q	8	○						
	7	4Q	20	2	4Q	14	9	4Q	10	14	4Q	8	○						
	OT			OT			OT			OT									
	25	Total	88	8	Total	56	36	Total	44	55	Total	47	1	1					