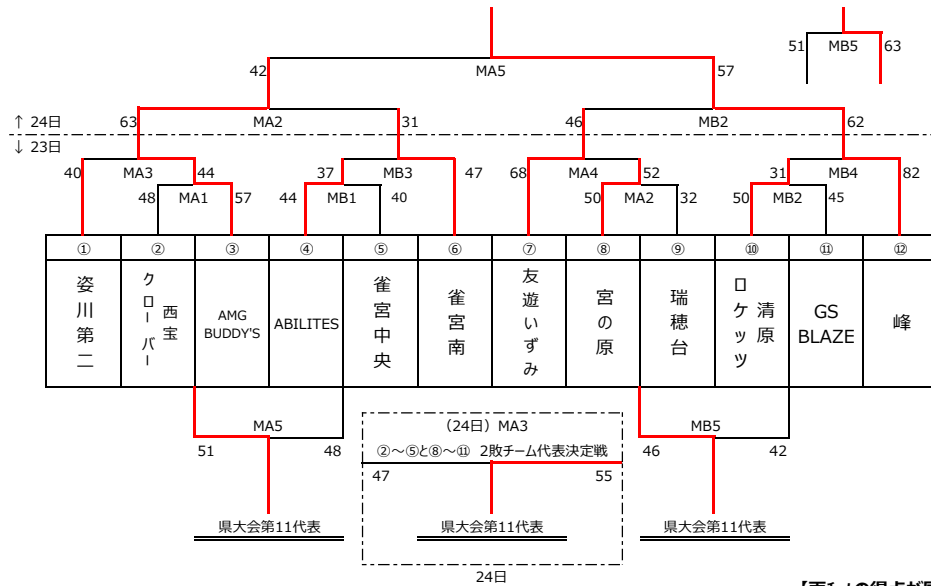


# 令和4年度 宇河地区大会 兼 U12後期リーグ戦(代表決定戦)トーナメント

令和4年 9月23日(金祝) 24日(土)

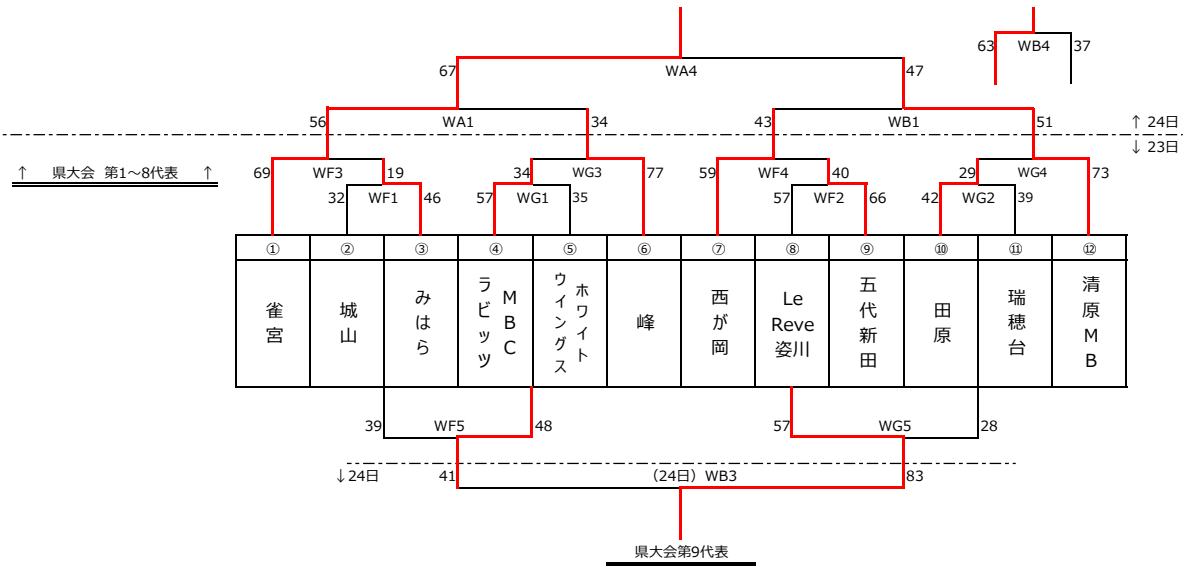
男子 県大会出場 男子11チーム

峰



女子 県大会出場 女子9チーム

雀宮



【両チームの得点と同じだった場合は、JBA規定による延長戦を必要な回数行う】

【 試合時間 】

公共体育館 (清原体育館・宇都宮市体育館)

①9:30~ ②10:40~ ③11:50~ ④12:50~ ⑤13:50~

\* 第1試合目のTOは、第3試合目の男子 (姿川第二・雀宮南)、女子 (雀宮・峰) が担当する。

それ以外は負けたチームが担当する。

\* 代表決定戦は審判(23日、24日)・MC(24日のみ)割り当てとする。

【 開場時間・集合時間 】

公共体育館 (清原体育館・宇都宮市体育館)

臨時競技委員(運営委員) 8:40集合 開場次第入場 会場設営

選手、保護者 9:00集合 入場

最終試合のチーム臨時競技委員・役員関係にて、会場の撤収作業を行う。

【 試合会場・日程 】

会場	9/23(金祝)		会場	9/24(土)	
	MA	MA・WA		MA	MA・WA
清原体育館A	MA	MA・WA	清原体育館A	奥山	外山
清原体育館B	MB	MB・WB	清原体育館B	津川	小口
宇都宮市体育館F	WF		宇都宮市体育館F	手塚	
宇都宮市体育館G	WG		宇都宮市体育館G	直井	

コート主任

コート主任	9月23日	9月24日
奥山	外山	
津川	小口	
手塚		
直井		

県大会出場	男子
第1代表 ①	峰
第2代表 ②	AMG BUDDY'S
第3代表 ③	友遊いずみ
第4代表 ④	雀宮南
第5代表 ⑤	姿川第二
第6代表 ⑥	ABILITES
第7代表 ⑦	宮の原
第8代表 ⑧	清原ロケッ
第9代表 ⑨	西宝クローバー
第10代表 ⑩	瑞穂台
第11代表 ⑪	GS BLAZE

県大会出場	女子
第1代表 ①	雀宮
第2代表 ②	清原MB
第3代表 ③	峰
第4代表 ④	西が岡
第5代表 ⑤	みはら
第6代表 ⑥	MBCラビッツ
第7代表 ⑦	五代新田
第8代表 ⑧	田原
第9代表 ⑨	LeReve姿川