

# 令和4年度 宇河地区新人バスケットボール大会 最終結果

- 1 期日 令和4年10月14日(金), 15日(土), 16日(日)  
 2 会場 ブレックスアリーナ A, B, C (14日, 15日, 16日)  
 清原中学校 D(14日)  
 豊郷中学校 E(14日)  
 古里中学校 F(14日)

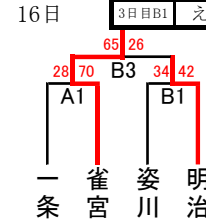
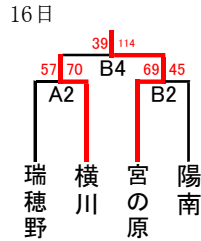
3 試合開始時刻

- 開館 9:00  
 1) 9:45  
 2) 11:05  
 3) 12:25  
 4) 13:45  
 5) 15:05  
 6) 16:25

日	会場	会場主任	審判主任
14日	ブレイク	久野木 辻村	中村
	清原中	小原	岡
	豊郷中	会沢	伊澤
	古里中	渡辺	若林
15日	ブレイク	山中 小嶋	岡
16日	ブレイク	山崎 山中	岡

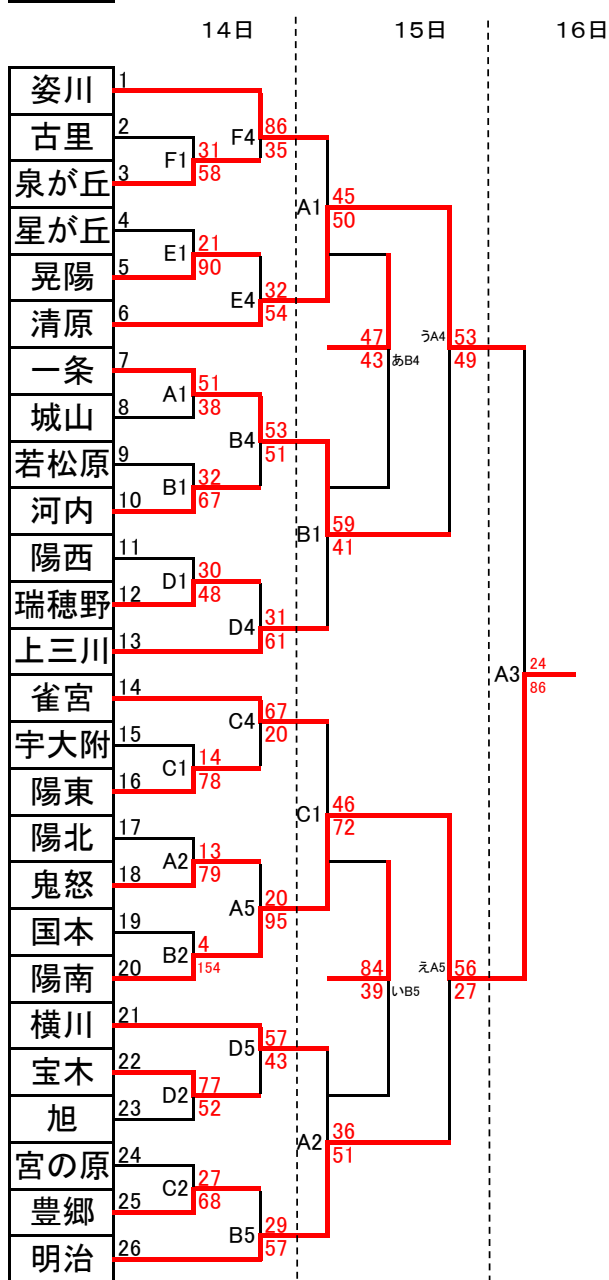
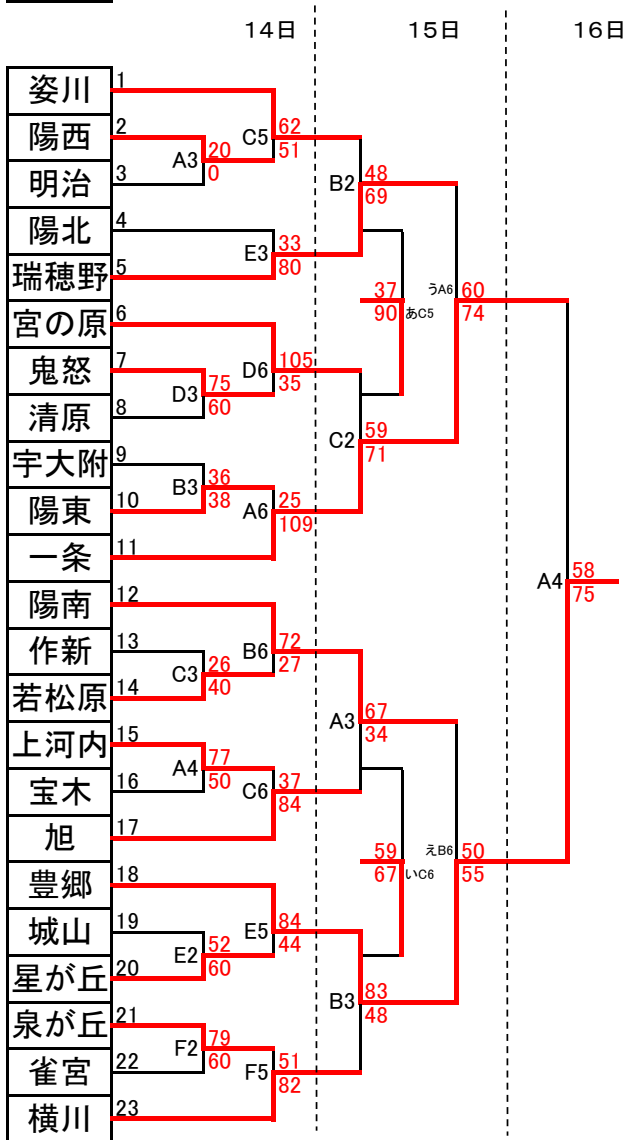
コート	T・O
A1	陽西(男)
B1	宇大附(男)
C1	作新(男)
D1	清原(男)
E1	陽北(男)
F1	雀宮(男)
3日目A1	う勝ち(女)
3日目B1	え勝ち(女)

※T.Oについて2日目以降の第1試合は原則第3試合目の若番



## 男子

## 女子



教育リーグ結果

	男子	女子
シード校	一条	雀宮
	旭	上三川
	瑞穂野	一条
	陽南	横川
	豊郷	姿川
	横川	清原
	姿川	陽南
	宮の原	明治

	日程	10/14	会場名:	ブレックスアリーナ		
No	A		コート	B		コート
1	一条	VS	城山	若松原	VS	河内
	15	1Q	9	3	1Q	21
	9	2Q	12	3	2Q	11
	18	3Q	6	12	3Q	20
	9	4Q	11	14	4Q	15
	51	Total	38	32	Total	67
2	陽北	VS	鬼怒	国本	VS	陽南
	2	1Q	19	2	1Q	42
	3	2Q	19	0	2Q	39
	6	3Q	16	2	3Q	29
	2	4Q	25	0	4Q	44
	13	Total	79	4	Total	154
3	陽西	VS	明治	宇大附	VS	陽東
	20	1Q	0	8	1Q	2
		2Q		8	2Q	12
		3Q		11	3Q	11
		4Q		9	4Q	13
	20	Total	0	36	Total	38
4	上河内	VS	宝木	一条	VS	河内
	26	1Q	8	18	1Q	8
	20	2Q	10	11	2Q	23
	16	3Q	18	15	3Q	13
	15	4Q	14	9	4Q	7
	77	Total	50	53	Total	51
5	鬼怒	VS	陽南	豊郷	VS	明治
	4	1Q	24	10	1Q	12
	3	2Q	28	6	2Q	14
	5	3Q	35	8	3Q	13
	8	4Q	8	5	4Q	18
	20	Total	95	29	Total	57
6	陽東	VS	一条	陽南	VS	若松原
	3	1Q	27	12	1Q	10
	2	2Q	39	22	2Q	4
	13	3Q	19	21	3Q	13
	7	4Q	24	17	4Q	0
	25	Total	109	72	Total	27

日程		10/14		会場名:		C:ブレックスアリーナサブ D:清原中		
No	C		コート		D		コート	
1	宇大附	VS	陽東	陽西	VS	瑞穂野		
	0	1Q	28	11	1Q	9		
	2	2Q	24	2	2Q	17		
	6	3Q	17	15	3Q	6		
	6	4Q	9	2	4Q	16		
	14	OT			OT			
		Total	78	30	Total	48		
2	宮の原	VS	豊郷	宝木	VS	旭		
	8	1Q	21	18	1Q	10		
	8	2Q	13	15	2Q	13		
	3	3Q	14	15	3Q	14		
	8	4Q	20	29	4Q	15		
		OT			OT			
		Total	68	77	Total	52		
3	作新	VS	若松原	鬼怒	VS	清原		
	10	1Q	9	21	1Q	11		
	6	2Q	15	17	2Q	14		
	2	3Q	10	18	3Q	14		
	8	4Q	6	19	4Q	21		
		OT			OT			
		Total	40	75	Total	60		
4	雀宮	VS	陽東	瑞穂野	VS	上三川		
	19	1Q	8	9	1Q	19		
	11	2Q	9	9	2Q	16		
	21	3Q	3	6	3Q	16		
	16	4Q	0	7	4Q	10		
		OT			OT			
		Total	20	31	Total	61		
5	姿川	VS	陽西	横川	VS	宝木		
	15	1Q	9	21	1Q	8		
	14	2Q	12	16	2Q	4		
	15	3Q	11	18	3Q	11		
	18	4Q	19	2	4Q	20		
		OT			OT			
		Total	51	57	Total	43		
6	上河内	VS	旭	宮の原	VS	鬼怒		
	10	1Q	19	33	1Q	9		
	6	2Q	19	19	2Q	8		
	10	3Q	26	26	3Q	8		
	11	4Q	20	27	4Q	10		
		OT			OT			
		Total	84	105	Total	35		

	日程	10/14	会場名:	E:豊郷中 F:古里中		
No	E		コート	F		コート
1	星が丘	VS	晃陽	古里	VS	泉が丘
	2	1Q	35	6	1Q	15
	2	2Q	24	4	2Q	15
	11	3Q	16	9	3Q	10
	6	4Q	15	12	4Q	18
	21	OT			OT	
		Total	90	31	Total	58
2	城山	VS	星が丘	泉が丘	VS	雀宮
	9	1Q	7	22	1Q	7
	14	2Q	23	15	2Q	14
	17	3Q	11	21	3Q	17
	12	4Q	19	21	4Q	22
		OT			OT	
		Total	60	79	Total	60
3	陽北	VS	瑞穂野		VS	
	8	1Q	12		1Q	
	1	2Q	22		2Q	
	11	3Q	23		3Q	
	13	4Q	23		4Q	
		OT			OT	
		Total	80	0	Total	0
4	晃陽	VS	清原	姿川	VS	泉が丘
	7	1Q	16	17	1Q	3
	6	2Q	12	17	2Q	11
	9	3Q	10	28	3Q	6
	10	4Q	16	24	4Q	15
		OT			OT	
		Total	54	86	Total	35
5	豊郷	VS	星が丘	泉が丘	VS	横川
	33	1Q	4	8	1Q	22
	13	2Q	13	14	2Q	16
	26	3Q	8	17	3Q	28
	12	4Q	11	12	4Q	16
		OT			OT	
		Total	36	51	Total	82
6		VS			VS	
		1Q			1Q	
		2Q			2Q	
		3Q			3Q	
		4Q			4Q	
		OT			OT	
		Total	0	0	Total	0

	日程	10/15	会場名:	ブレックスアリーナ		
No	A		コート	B		コート
1	姿川	VS	清原	一条	VS	上三川
	12	1Q	9	16	1Q	8
	8	2Q	17	26	2Q	4
	15	3Q	11	8	3Q	13
	10	4Q	13	9	4Q	16
		OT			OT	
	45	Total	50	59	Total	41
2	横川	VS	明治	姿川	VS	瑞穂野
	15	1Q	10	8	1Q	18
	3	2Q	14	14	2Q	17
	10	3Q	13	12	3Q	20
	8	4Q	14	14	4Q	14
		OT			OT	
	36	Total	51	48	Total	69
3	陽南	VS	旭	豊郷	VS	横川
	17	1Q	9	19	1Q	10
	17	2Q	6	15	2Q	7
	19	3Q	5	22	3Q	21
	14	4Q	14	27	4Q	10
		OT			OT	
	67	Total	34	83	Total	48
4	清原	VS	一条	姿川	VS	上三川
	15	1Q	12	15	1Q	4
	9	2Q	16	9	2Q	11
	13	3Q	14	13	3Q	13
	12	4Q	5	10	4Q	15
	6	OT	2		OT	
	55	Total	49	47	Total	43
5	陽南	VS	明治	雀宮	VS	横川
	12	1Q	9	27	1Q	4
	8	2Q	5	20	2Q	11
	16	3Q	10	17	3Q	6
	20	4Q	3	20	4Q	18
		OT			OT	
	56	Total	27	84	Total	39
6	瑞穂野	VS	一条	陽南	VS	豊郷
	14	1Q	22	17	1Q	10
	11	2Q	26	8	2Q	16
	12	3Q	12	11	3Q	10
	23	4Q	14	14	4Q	19
		OT			OT	
	60	Total	74	50	Total	55

	日程	10/15	会場名:	ブレックスアリーナ サブ		
No	C		コート			コート
1	雀宮	VS	陽南		VS	
	10	1Q	22		1Q	
	8	2Q	16		2Q	
	14	3Q	17		3Q	
	14	4Q	17		4Q	
		OT			OT	
	46	Total	72	0	Total	0
2	宮の原	VS	一条		VS	
	19	1Q	10		1Q	
	10	2Q	22		2Q	
	4	3Q	25		3Q	
	26	4Q	14		4Q	
		OT			OT	
	59	Total	71	0	Total	0
3		VS			VS	
		1Q			1Q	
		2Q			2Q	
		3Q			3Q	
		4Q			4Q	
		OT			OT	
	0	Total	0	0	Total	0
4		VS			VS	
		1Q			1Q	
		2Q			2Q	
		3Q			3Q	
		4Q			4Q	
		OT			OT	
	0	Total	0	0	Total	0
5	姿川	VS	宮の原		VS	
	6	1Q	37		1Q	
	10	2Q	10		2Q	
	6	3Q	32		3Q	
	15	4Q	11		4Q	
		OT			OT	
	37	Total	90	0	Total	0
6	旭	VS	横川		VS	
	14	1Q	22		1Q	
	17	2Q	16		2Q	
	19	3Q	15		3Q	
	9	4Q	14		4Q	
		OT			OT	
	59	Total	67	0	Total	0

	日程	10/16	会場名:	ブレックスアリーナ		
No	A		コート	B		コート
1	一条	VS	雀宮	姿川	VS	明治
	4	1Q	20	8	1Q	14
	8	2Q	24	13	2Q	6
	5	3Q	14	6	3Q	18
	11	4Q	12	7	4Q	4
		OT			OT	
	28	Total	70	34	Total	42
2	瑞穂野	VS	横川	宮の原	VS	陽南
	19	1Q	10	20	1Q	14
	15	2Q	14	18	2Q	10
	2	3Q	28	17	3Q	6
	21	4Q	18	14	4Q	15
		OT			OT	
	57	Total	70	69	Total	45
3	清原	VS	陽南	雀宮	VS	明治
	6	1Q	20	17	1Q	8
	5	2Q	27	10	2Q	7
	0	3Q	25	13	3Q	2
	13	4Q	14	25	4Q	9
		OT			OT	
	24	Total	86	65	Total	26
4	一条	VS	豊郷	横川	VS	宮の原
	13	1Q	15	17	1Q	21
	11	2Q	27	10	2Q	35
	16	3Q	14	10	3Q	19
	18	4Q	19	2	4Q	39
		OT			OT	
	58	Total	75	39	Total	114
5		VS			VS	
		1Q			1Q	
		2Q			2Q	
		3Q			3Q	
		4Q			4Q	
		OT			OT	
	0	Total	0	0	Total	0
6		VS			VS	
		1Q			1Q	
		2Q			2Q	
		3Q			3Q	
		4Q			4Q	
		OT			OT	
	0	Total	0	0	Total	0