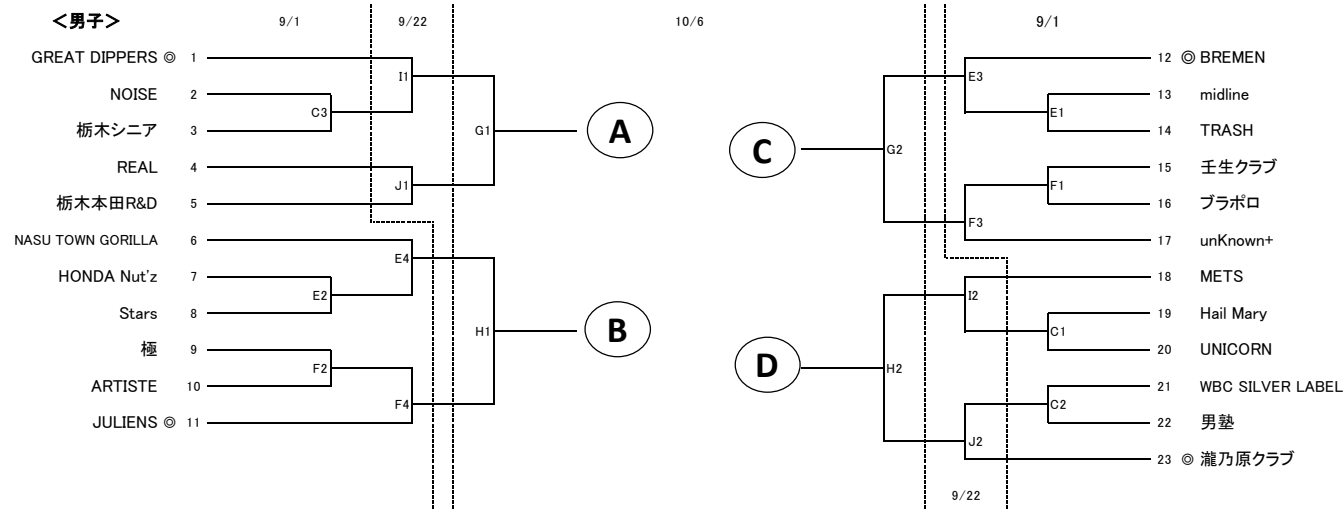


2024年度 第7回全日本社会人バスケットボール選手権大会ブロック予選会 兼 栃木県社会人バスケットボール選手権大会



決勝リーグ				TO
①	10月6日	G3	A - B	G2負
②	10月6日	G4	C - D	G3負
③	10月13日	A2	AB勝 - CD負	女A1負
④	10月13日	B2	AB負 - CD勝	女B1負
⑤	10月13日	A4	CD勝 - AB勝	女A3負
⑥	10月13日	B4	CD負 - AB負	女B3負

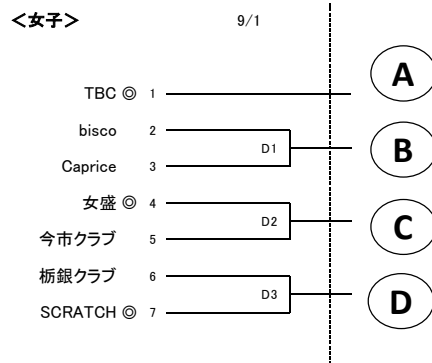
	日環アリーナ	TKCIいちご	省宮	東北	大田原
	A・B	C・D	E・F	G・H	I・J
9/1		森田 審判部	石渡 仙波		
9/22					森田 審判部
10/6				菊地 石渡	
10/13	全員				

【試合開始時間】

1 9:45～ 2 11:15～ 3 12:45～ 4 14:15～

【注意事項】

- 会場準備は1試合目、2試合目のチームで行うこと。
- 1試合目、2試合目のチームは8:45集合のこと。
- 後片付けは、最終試合の両チームで行うこと。ゴミは各チームで必ず持ち帰ること。
- **アリーナ内での飲食およびスリッパの使用は禁止。**
- 各会場は原則として禁煙ですので、喫煙する際は必ず所定の場所を守ること。
- 今大会は全試合、審判派遣になります。



決勝リーグ				TO
①	10月6日	H3	A - B	H2負
②	10月6日	H4	C - D	H3負
③	10月13日	A1	AB勝 - CD負	男A2
④	10月13日	B1	AB負 - CD勝	男B2
⑤	10月13日	A3	CD勝 - AB勝	男A2負
⑥	10月13日	B3	CD負 - AB負	男B2負

不明な点、ご質問は
 競技委員会
 競技委員長 菊地宜秀まで
 携帯 080-1161-3442
yoshi.19871221@gmail.com

試合会場体育館案内

日環アリーナ栃木

住所:宇都宮市西川田4-1-1

TEL:028-658-5900

TKCいちごアリーナ

住所:鹿沼市下石川694-1

TEL:0289-72-1300

雀宮体育館

住所:宇都宮市南町6-3

TEL:028-655-0058

栃木県立県北体育館

住所:大田原市美原3-2-62

TEL:0287-22-8012

大田原体育館

住所:大田原市本町1-1-1

TEL:0287-22-8012