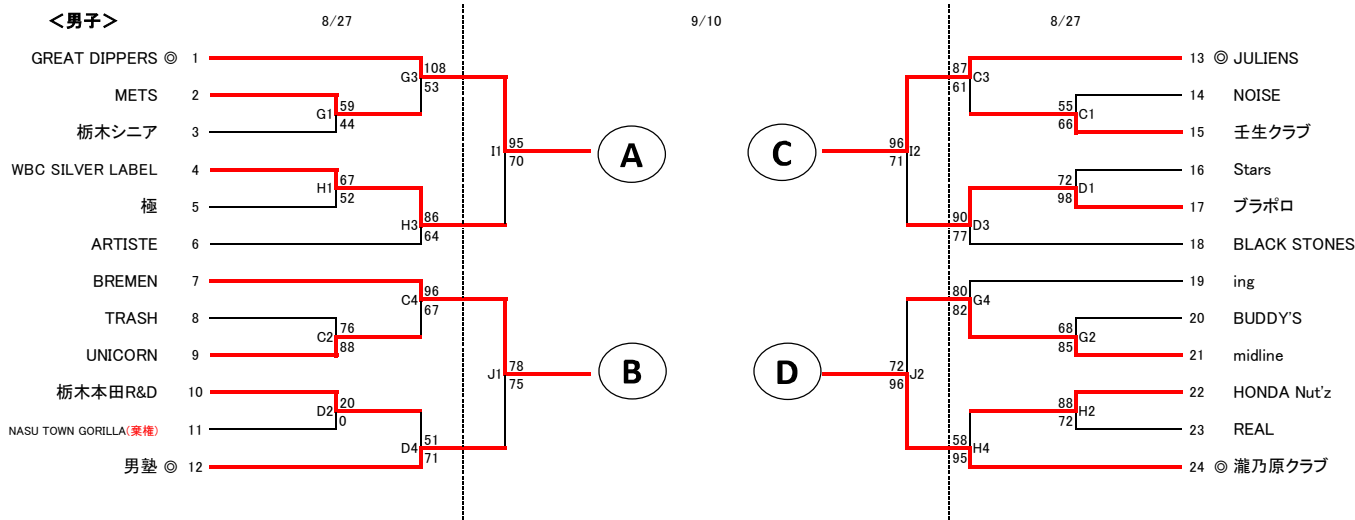


2023年度 第6回全日本社会人バスケットボール選手権大会ブロック予選会 兼 栃木県社会人バスケットボール選手権大会



	栃木	雀宮	大沢	東北	大田原
	A・B	C・D	E・F	G・H	I・J
8/27		石渡 磯部		森田 本田	
9/10			菊地 後藤		石渡 森田
10/1	全員				

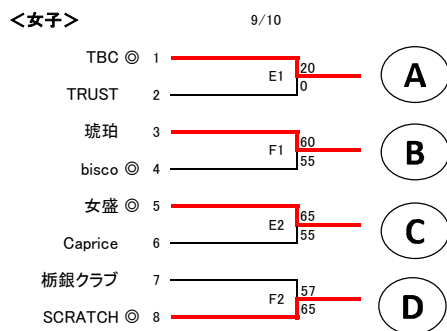
決勝リーグ				TO
①	9月10日	I3	A - B	I2負
②	9月10日	I4	C - D	I3負
③	10月1日	A2	AB勝 - CD負	女A1負
④	10月1日	B2	AB負 - CD勝	女B1負
⑤	10月1日	A4	CD勝 - AB勝	女A3負
⑥	10月1日	B4	CD負 - AB負	女B3負

【試合開始時間】

1 9:45～ 2 11:15～ 3 12:45～ 4 14:15～

【注意事項】

- 会場準備は1試合目、2試合目のチームで行うこと。
- 1試合目、2試合目のチームは8:45集合のこと。
- 後片付けは、最終試合の両チームで行うこと。ゴミは各チームで必ず持ち帰ること。
- **アリーナ内での飲食およびスリッパの使用は禁止。**
- 各会場は原則として禁煙ですので、喫煙する際は必ず所定の場所を守ること。
- 今大会は全試合、審判派遣になります。



決勝リーグ				TO
①	9月10日	E3	A - B	E2負
②	9月10日	E4	C - D	E3負
③	10月1日	A1	AB勝 - CD負	男A2
④	10月1日	B1	AB負 - CD勝	男B2
⑤	10月1日	A3	CD勝 - AB勝	男A2負
⑥	10月1日	B3	CD負 - AB負	男B2負

トーナメント方式によるTOについて

第4試合までの場合				
所属チームの試合	第1試合	第2試合	第3試合	第4試合
TO	第2試合の両チーム	第1試合の負けチーム	第2試合の負けチーム	第3試合の負けチーム

不明な点、ご質問は
競技委員会
競技委員長 菊地宜秀まで
携帯 080-1161-3442
yoshi.19871221@gmail.com